

电子钢琴

ARIUS

YDP-165

YDP-145

YDP-S55

YDP-S35

使用说明书

使用本乐器之前，务必阅读第4-5页上的“注意事项”。
有关组装本乐器的信息，请参见本说明书末页。

产品中有害物质的名称及含量

YDP-165R, YDP-145R

部件名称	有害物质					
	铅 (Pb)	汞 (Hg)	镉 (Cd)	六价铬 (Cr (VI))	多溴联苯 (PBB)	多溴二苯醚 (PBDE)
外壳、框架	×	○	○	○	○	○
印刷线路板	×	○	○	○	○	○
电缆类	×	○	○	○	○	○
电源适配器	×	○	○	○	○	○
扩音装置	×	○	○	○	○	○

本表格依据SJ/T 11364的规定编制。

○：表示该有害物质在该部件所有均质材料中的含量均在GB/T 26572规定的限量要求以下。

×：表示该有害物质至少在该部件的某一均质材料中的含量超出GB/T 26572规定的限量要求。

YDP-165B, YDP-165WA, YDP-165WH, YDP-145B, YDP-145WH, YDP-S55B, YDP-S55WH, YDP-S35B, YDP-S35WH, YDP-S35WA

部件名称	有害物质					
	铅 (Pb)	汞 (Hg)	镉 (Cd)	六价铬 (Cr (VI))	多溴联苯 (PBB)	多溴二苯醚 (PBDE)
印刷线路板	×	○	○	○	○	○
电缆类	×	○	○	○	○	○
电源适配器	×	○	○	○	○	○
扩音装置	×	○	○	○	○	○

本表格依据SJ/T 11364的规定编制。

○：表示该有害物质在该部件所有均质材料中的含量均在GB/T 26572规定的限量要求以下。

×：表示该有害物质至少在该部件的某一均质材料中的含量超出GB/T 26572规定的限量要求。



此标识适用于在中华人民共和国销售的电器电子产品。标识中间的数字为环保使用期限的年数。

保护环境

如果需要废弃设备时，请与本地相关机构联系，获取正确的废弃方法。

请勿将设备随意丢弃或作为生活垃圾处理。

注意事项

请在操作使用前，首先仔细阅读下述内容

特别是儿童，在实际使用之前，监护人应该指导如何正确使用和处理本产品。

请将本说明书存放在安全且便于取阅的地方，以便将来随时参阅。



为了避免因触电、短路、损伤、火灾或其它危险可能导致的严重受伤甚至死亡，请务必遵守下列基本注意事项。这些注意事项包括但不限于下列情况：

电源

- (YDP-165、YDP-S55) 请勿将电源线放置在取暖器或暖气片等热源附近。此外，不要过分弯折、损伤电源线，或在其上加压重物。
- 请勿在发生雷电时触摸本产品或电源插头。
- 只能使用本产品所规定的额定电压。所要求的电压印在本产品的铭牌上。
- 只能使用规定的AC电源适配器（第41页）。
- (YDP-165、YDP-S55) 只能使用附带的电源线。请勿使用其他产品的电源线。
- 定期检查电源插头，擦除插头上积起来的脏物或灰尘。
- 将电源插头牢牢插入AC电源插座。在插头没有充分插入的情况下使用本产品会导致插头积压灰尘，可能会引发火灾或皮肤灼伤。
- 连接安装本产品时，请确认要使用的AC电源插座伸手可及。如果发生问题或者故障，请立即断开电源开关并从电源插座中拔出插头。即使关闭电源开关，只要未从壁式交流插座中拔出电源线，本产品就不会断开电源。
- 请勿使用多插头插座延长器将本产品连接到电源插座上。否则会降低声音质量，或者可能使插座过热。
- 拔出电源插头时，请务必抓住插头而不是电源线。直接拽拉电源线可能会导致损坏，或者引发触电或火灾。
- 如果在较长时间内不会使用本产品，请将电源插头从AC电源插座中拔出。

请勿拆卸

- 本产品不含任何用户可自行修理的零件。请勿试图拆卸内部零件或进行任何方式的改造。

关于潮湿的警告

- 请勿让本产品淋雨或在水附近及潮湿环境中使用，或将盛有液体的任何容器（如花瓶、瓶子或玻璃杯）放在上面，否则可能会导致液体溅入任何开口或位置。如果水等液体渗入本产品，可能引发火灾、触电或故障。
- AC电源适配器仅限室内使用。请勿在潮湿环境中使用。
- 切勿用湿手插拔电源插头。

火警

- 请勿在本产品附近放置任何燃烧着的物体或明火，因为它们可能会引发火灾。

使用琴凳（如果提供）

- 请勿将琴凳放在不稳定的地方，否则可能会导致突然翻倒。
- 使用琴凳时切忌粗心大意，也不要站到上面去。使用琴凳作为工具或梯子或用于任何其他用途可能导致意外事故或伤害。
- 每次琴凳上只能坐一人，以防发生意外事故或伤害。
- 如果由于长期使用使琴凳螺丝松动，请用指定工具定期拧紧螺丝，以防发生意外事故或造成人身伤害。
- 特别注意小孩，以免他们从琴凳后面掉下来。由于琴凳没有靠背，无人监督的情况下可能导致事故或伤害。

当意识到任何异常情况时

- 当出现以下任何一种问题时，请立即关闭电源开关并从电源插座中拔出电源插头。最后请Yamaha维修人员进行检修。
 - 电源线或插头出现磨损或损坏。
 - 散发出异常气味或冒烟。



注意

为了避免您或周围他人可能发生的人身伤害、产品损坏或财产损失，请务必遵守下列基本注意事项。这些注意事项包括但不限于下列情况：

组装

- 按照本手册中的组装说明书以正确顺序组装本产品。另外，请务必定期拧紧螺钉或螺栓。否则，可能会损坏本产品，甚至造成伤害。
- (YDP-S55、YDP-S35) 务必将防倒支架安装到本产品，以确保稳定性（第37页）。否则，可能会损坏本产品，甚至造成伤害。

安放位置

- 请勿将本产品放在不稳定的地方或振动过大的位置，否则可能会导致突然翻倒，造成人身伤害。
- 发生地震时请勿靠近本产品。地震中的剧烈震动会使本产品移动或翻倒，造成产品或部件损坏，并可能造成人身伤害。
- 当运输或移动本产品时，请务必由两个或多人进行。独自一人搬动产品可能导致背部损伤等人身伤害，或导致产品掉落和损坏，这些可能造成其他人身伤害。
- 搬动本产品之前，请务必拔出所有的连接线缆，以防损坏线缆或绊倒他人造成人身伤害。

连接

- 将本产品连接到其它电子组件之前，请关闭所有组件的电源开关。在打开或关闭所有组件的电源开关之前，请将所有音量都调到最小。
- 务必将所有组件的音量调到最小值，并且在演奏本产品时逐渐提高音量，以达到理想的听觉感受。

- 一些物体或水掉入本产品中。
- 使用本产品期间声音突然中断。
- 本产品上出现裂缝或其他肉眼可见的损坏。

操作处理

- 请勿在琴键盖或本产品的间隙内插入手指或手。另外，当心不要让琴键盖夹住您的手指。
- 请勿将金属或纸张等异物插入本产品的任何开口处或间隙内。否则，可能会引发火灾、触电或故障。
- (YDP-S55、YDP-S35) 关闭琴键盖时切勿过分用力。配备有SOFT-CLOSE™机构的琴键盖可缓慢关闭。过分用力关闭琴键盖可能损坏SOFT-CLOSE™机构，且可能因手和手指卡在琴键盖而造成伤害。
- 请勿将身体压在本产品上或在其上放置重物，操作按钮、开关或接口时切勿过分用力。
- 将小零件保存在婴儿接触不到的地方。否则可能误吞。
- 请勿长时间持续在很高或不舒服的音量下使用本产品或耳机，否则可能会造成永久性听力损害。若发生任何听力损害或耳鸣，请去看医生。
- 在清洁本产品之前，请将电源插头从AC电源插座中拔出。否则，可能会引发触电。

对于由于不正当使用或擅自改造本产品所造成的损失、数据丢失或破坏，Yamaha不负任何责任。

当不使用本乐器时，请务必关闭其电源。即使[⏻]（待机/开机）开关处在待机状态（电源指示灯熄灭），仍有极少量的电流流向本乐器。当长时间不使用本乐器时，请务必从壁式交流插座上拔下电源线。

须知

为避免本产品、数据或其它部件可能受到的损坏，请注意下列事项。

■ 操作处理

- 请勿在电视机、收音机、立体声设备、移动电话或其它电子设备附近使用本乐器。否则，本乐器、电视机或收音机可能会产生噪声。
- 本乐器连接智能手机或平板电脑等智能设备以使用其中的应用程序时，我们建议启用设备上的“飞行模式”，以免因通讯信号造成噪音。
- 请勿将本乐器置于灰尘过多、摇晃较强或极寒极热的场所（如长时间置于直晒的日光下、取暖器附近或轿车内），以防产品变形而导致内部组件损坏或运行不稳定（已确认的操作温度范围：5° - 40°C或41° - 104°F）。
- 请勿在本乐器上放置乙烯、塑料或橡胶物体，否则可能使乐器脱色。

■ 维护保养

- 清洁本乐器时，请使用柔软、干燥或略微沾湿的布。请勿使用涂料稀释剂、溶剂、酒精、清洁剂或浸有化学物质的抹布。
- 当温度和湿度剧烈变化时，可能会出现冷凝，且本乐器表面上可能会积聚水汽。如果水珠残留，木质部件可能会吸收水分并损坏。请务必立即用软布擦去水份。

■ 保存数据

- 本乐器的某些数据在电源关闭时会被保留（第31页）。然而，保存的数据可能会因某些失误、错误操作等而丢失。

信息

■ 关于版权

- 本产品中所安装“内容”^{*1}的版权属于Yamaha Corporation或其版权持有者。除版权法和其他相关法律允许的情况（如复制以供个人使用）之外，不得在未经版权持有者许可的情况下进行“复制或转移”^{*2}。在使用内容时，请咨询版权专家。
- 对于您使用本产品通过内容制作或演奏的原创音乐，稍后录制和分发时，无论分发方式是付费还是免费，都不需要Yamaha Corporation的许可。
 - *1：“内容”包括计算机程序、音频数据、伴奏风格数据、MIDI数据、波形数据、录音数据、乐谱、乐谱数据等。
 - *2：“复制或转移”是指截取本产品中的内容本身，或以类似方式原封不动地录制和分发。

■ 关于本乐器的功能/数据包

- 一些预置乐曲的长度和编曲已经被编辑过，可能与原始乐曲有所不同。

■ 关于本说明书

- 为便于您理解使用说明书的内容，本公司已经依据国家的相关标准尽可能的将其中的英文表述部分翻译成中文。但是，由于（音乐上旋律、节奏、曲目等的）专业性、通用性及特殊性，仍有部分内容仅以原文形式予以记载。如您有任何问题，烦请随时与本公司客服联系（热线：400-051-7700）。
- 本说明书中所示图例仅用于教学目的。
- Windows是Microsoft® Corporation在美国及其它国家的注册商标。
- “二维码”是DENSO WAVE INCORPORATED的注册商标。
- 本使用说明书中所使用的公司名和产品名都是各自公司的商标或注册商标。

■ 调音

- 与原声钢琴不同，本乐器无需专业人员进行调音（所以可自行调节音高以配合其它乐器）。因此数码乐器的音高始终保持精准。

■ 关于废弃

- 需要废弃本产品时，请与本地相关机构联系。

按钮名称

面板上按钮的名称使用方括号[]括起来。另外，本说明书中省略了“按钮”一词（例如，PLAY按钮表示为[PLAY]）。

目录

注意事项	4
关于说明书	8
随机附件	8
面板控制器和端口	9

基本操作

连接安装	11
琴键盖 (YDP-165、YDP-145)	11
乐谱架 (YDP-165、YDP-145)	11
琴键盖和乐谱架 (YDP-S55、YDP-S35)	12
打开电源	13
自动关机功能	14
设置操作确认音	14
音量限制器功能	14
使用耳机	15
演奏钢琴	16
智能声学控制 (IAC)	16
使用踏板	17
使用VRM Lite (仅限静音模式) 功能	18
改变力度灵敏度	18
使用节拍器	19

高级操作

弹奏各种乐器的声音 (音色)	20
选择音色	20
试听示范乐曲	21
增加声音变化 (混响)	22
以半音为单位移调	23
微调音高	23
叠加两种音色 (双音色模式)	24
双人演奏	25
乐曲播放和练习	26
聆听预置乐曲	26
练习单手部分	27
从第一个音符立即播放 (快速播放)	27

录制您的演奏	28
录制您的演奏	28
改变已录制乐曲的初始设定	29
删除已录制的数据	29

使用计算机或智能设备	30
在智能设备上使用应用程序	30
播放/录制音频数据 (USB音频接口)	30

备份数据和初始化设置	31
在关闭电源时保留数据	31
初始化设置	31
确认本乐器的固件版本	31

附录

故障排除	32
------------	----

键盘支架的组装	33
组装注意事项	33
移动/组装	33
YDP-165、YDP-145的组装	34
YDP-S55、YDP-S35的组装	37

技术规格	40
------------	----

索引	42
----------	----

乐曲一览表	43
-------------	----

快速操作指南	末页
--------------	----

感谢您购买Yamaha电子钢琴！
本乐器为您提供了高品质的声音和表现力控制，
提升演奏乐趣。

为了能够最大限度发挥本乐器的潜能和功能，
请仔细通读说明书，并将其妥善保存在便于取阅的地方，以便日后参考。

关于说明书

本乐器附带以下说明书。

■ 附带的说明书

• 使用说明书（本书）

介绍本乐器的使用方法。

■ 在线说明书

• 快速操作指南

以图表形式显示分配到各按钮和键盘的功能，以方便用户理解。



https://manual.yamaha.com/mi/kb-ekb/ydp-165_s55/

• Smart Device Connection Manual（智能设备连接说明书）

说明如何将本乐器连接到智能手机或平板电脑等智能设备。

• Computer-related Operations（计算机相关操作）

包括将本乐器连接到计算机以及传输数据的相关操作。

• MIDI Reference（MIDI参考指南）

包含MIDI数据格式和MIDI应用表，以及MIDI功能（如MIDI通道和本地控制设定）的说明。

要获取这些资料，请访问Yamaha Downloads网址，然后输入型号名称搜索所需文件。

Yamaha Downloads

<https://download.yamaha.com/>

随机附件

- 使用说明书（本书）×1
- “50 Classical Music Masterpieces”（乐谱）×1
- Online Member Product Registration（在线会员产品注册）×1
- 保证书×1
- AC电源适配器*×1
- 电源线*×1（YDP-165、YDP-S55）
- 琴凳*×1（YDP-165、YDP-145）

* 在特定地区可能不提供。请与当地Yamaha经销商确认。



智能设备应用程序—— “Smart Pianist”

通过专业开发的“Smart Pianist”应用程序在智能设备上运行，您可以更加便捷和灵活地远程控制电子钢琴。通过在屏幕上呈现各种参数，此应用程序允许以视觉更直观的方式进行设置。有关“Smart Pianist”的更多详情，请参见以下Yamaha网站。

<https://www.yamaha.com/kbdapps/>

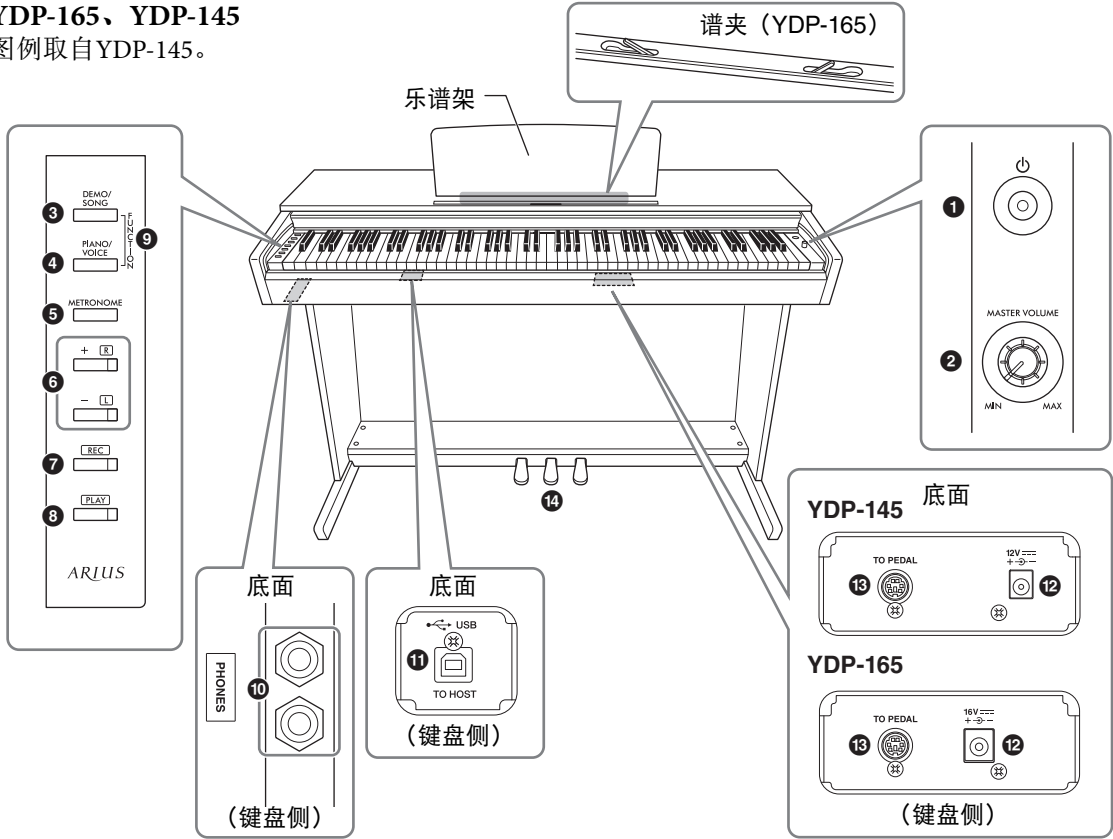
有关将乐器连接到智能设备的说明，“Smart Pianist”的连接向导将根据操作条件和环境指导您的操作。要启动连接向导，请点击画面左上角的“☰”（菜单）以打开菜单画面，然后点击“Instrument”（乐器）→“Start Connection Wizard”（启动连接向导）。

注

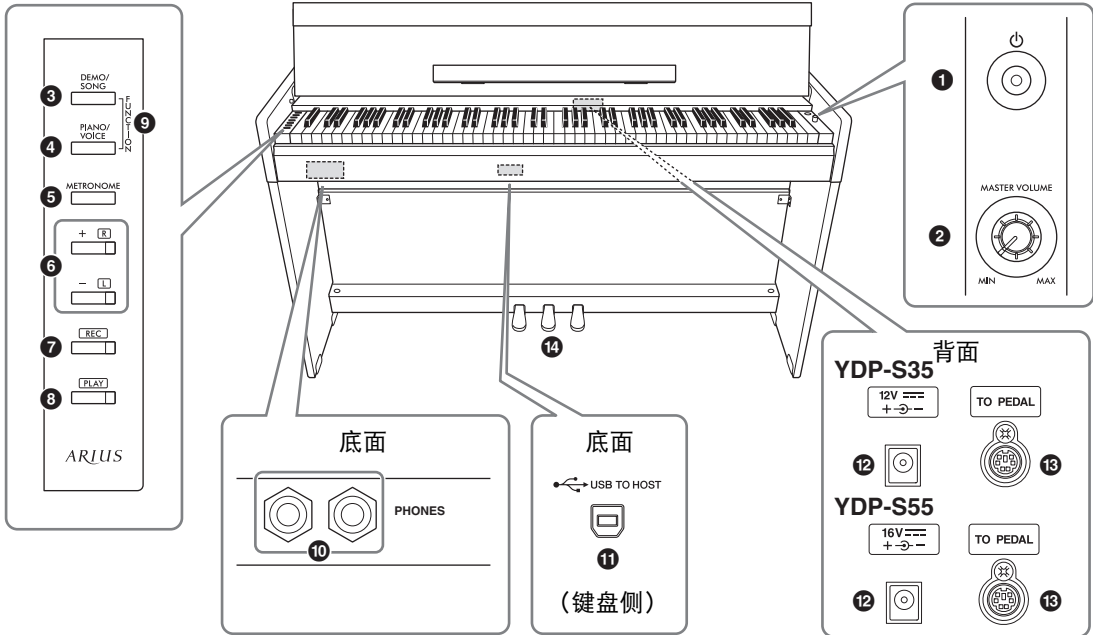
本乐器不支持无线连接。在选择与Smart Pianist的连接方式时，请选择“Cable”（线缆）。

面板控制器和端口

YDP-165、YDP-145
图例取自YDP-145。



YDP-S55、YDP-S35
图例取自YDP-S55。



① [⏻] (待机/打开) 开关..... 第13页
用于打开电源或设置为待机状态。

② [MASTER VOLUME]旋钮 第14页
用于调整声音的整体音量。



⚠ 注意

请勿在高音量的状态下长时间使用本乐器，以避免听力受损。

③ [DEMO/SONG]按钮..... 第21、26页
用于演奏示范乐曲、50首经典名曲和教程乐曲。

④ [PIANO/VOICE]按钮 第20、22、24页
用于选择单音色、叠加的2个音色或混响类型。

⑤ [METRONOME]按钮..... 第19页
用于启动或停止节拍器。

⑥ [+R]、[-L]按钮..... 第19、20、26、27页

- 通常用于选择下一个或上一个音色。
- 乐曲播放期间，用于选择下一首或上一首乐曲，并且（同时按住[PLAY]）单独打开/关闭右手和左手声部。
- 节拍器播放期间，用于增大或减小速度。

⑦ [REC]按钮..... 第28页
用于对您的键盘演奏进行录音。

⑧ [PLAY]按钮 第28页
用于播放演奏录音。

⑨ [FUNCTION]..... 第14、23页
在同时按住[DEMO/SONG]和[PIANO/VOICE]的情况下按下指定琴键，可以更改包括自动关机功能、移调参数等各种设置。

⑩ [PHONES]插孔..... 第15页
用于连接一副标准立体声耳机。

耳机挂架（仅限YDP-165）

当您不使用耳机时，可以将耳机挂在乐器上。
有关耳机挂架的安装说明，请参见第36页的“键盘支架的组装”。

须知

请勿将耳机以外的物件挂到挂架上。
否则可能会损坏本乐器或挂架。

⑪ [USB TO HOST]端口 第30页
用于连接计算机或智能设备。

⑫ DC IN（直流输入）插孔..... 第13页
用来连接AC电源适配器。

⑬ [TO PEDAL]插孔..... 第36、39页
用于连接踏板连接线。

⑭ 踏板 第17页
用于控制表现和延音，就像原声钢琴那样。

连接安装

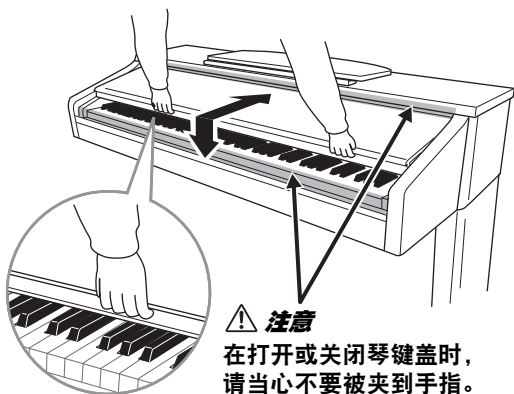
琴键盖 (YDP-165、YDP-145)

打开琴键盖：

轻轻提起琴键盖，然后向前推并将其滑动到底。

关闭琴键盖：

将琴键盖朝着您身体的方向滑动，然后在琴键上方轻轻放下盖子。

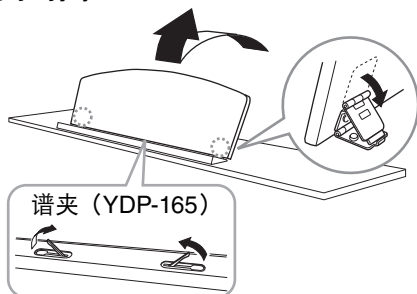


注意

- 打开或关闭琴键盖时，请用双手托住琴键盖。请在完全打开或关闭后再放开琴键盖。请避免将手指（您或者其它人特别是儿童的手指）夹在琴键盖和琴键之间。
- 请勿将金属片或纸张放置于琴键盖上。放置在琴键盖上的小物件在琴键盖打开时可能会掉入钢琴内，可能极难取出。这样可能会造成触电、短路、火灾或乐器严重损坏。

乐谱架 (YDP-165、YDP-145)

升起乐谱架：



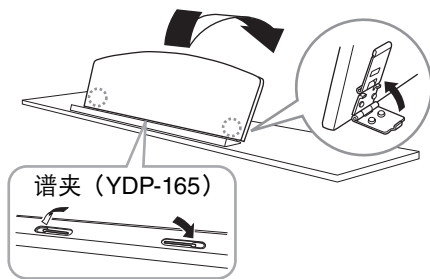
1. 将乐谱架朝身体方向完全拉出。
2. 翻下乐谱架后部左右两侧的金属支架。
3. 放低乐谱架让金属支撑架就位。

(YDP-165) 谱夹用于固定乐谱书页。

注意

请勿让乐谱架处于半升起位置。放下乐谱架时，在乐谱架没有完全放下之前请勿放开您的手。

放下乐谱架：



(YDP-165)关闭已展开的谱夹，然后按照以下说明降下乐谱架。

1. 将乐谱架朝身体方向完全拉出。
2. 拉起2个金属支架（位于乐谱架后部）。
3. 将乐谱架轻轻向后放下直到完全到底。

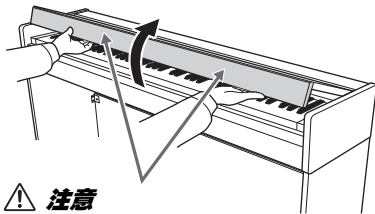
琴键盖和乐谱架 (YDP-S55、YDP-S35)

⚠ 注意

打开或关闭琴键盖时，请用双手托住琴键盖。请在完全打开或关闭后再放开琴键盖。请避免将手指（您或者其它人特别是儿童的手指）夹在琴键盖和琴键之间。

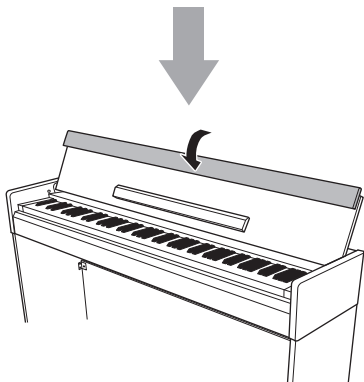
打开琴键盖

1. 用双手握住琴键盖顶部的边缘，然后缓缓打开琴键盖。
2. 向下折叠琴键盖的前部。

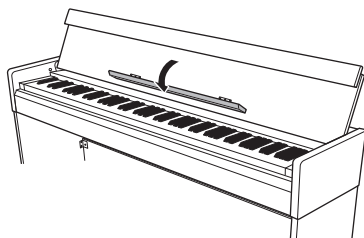


⚠ 注意

在打开琴键盖时，请当心不要被夹到手指。

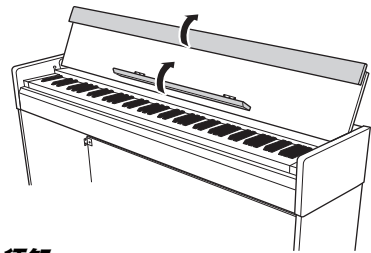


3. 展开乐谱架。



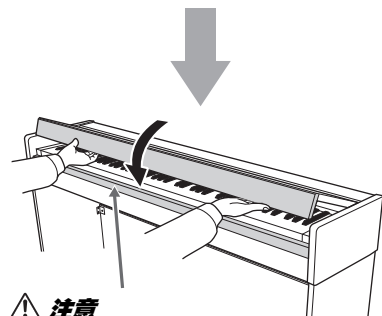
合上琴键盖

1. 折起乐谱架。
2. 展开琴键盖的前部。
3. 双手握住琴键盖，然后缓缓关上。
配备有SOFT-CLOSE™机构的琴键盖可缓慢关闭。



须知

在关上琴键盖之前，请务必折起乐谱架，然后展开琴键盖前部。



⚠ 注意

在关闭琴键盖时，请当心不要被夹到手指。

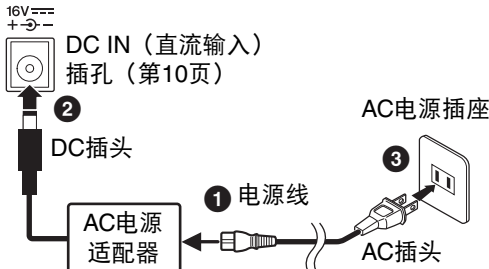
⚠ 注意

关闭琴键盖时切勿过分用力。过分用力关闭琴键盖可能损坏SOFT-CLOSE™机构，且可能因手和手指卡在琴键盖而造成伤害。

打开电源

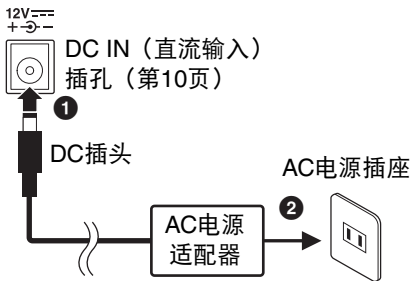
1. 按照插图所示顺序连接AC电源适配器的插头。

YDP-165、YDP-S55



各地区的插头和插座形状有所不同。

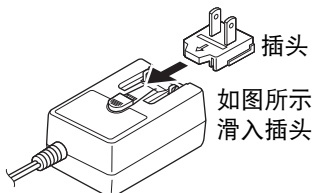
YDP-145、YDP-S35



断开AC电源适配器的连接时，请将上述步骤反向执行。

⚠ 警告

- 只能使用规定的适配器（第41页）。使用其它交流电源适配器可能会对适配器和乐器造成无法修复的损坏。
- 连接安装产品时，请确认您要使用的AC电源插座伸手可及。如果发生问题或者故障，请立即断开电源开关，并从电源插座中拔下插头。
- 在使用带有可拆卸插头的AC电源适配器时，
 - 确保插头紧贴AC电源适配器。单独使用插头可能造成触电或火灾。
 - 如果插头意外从AC电源适配器上脱落，安装插头时请不要碰触金属部分。为避免触电、短路或设备损坏，注意AC电源适配器和插头之间不要有灰尘。



各地区的插头和插座形状有所不同。

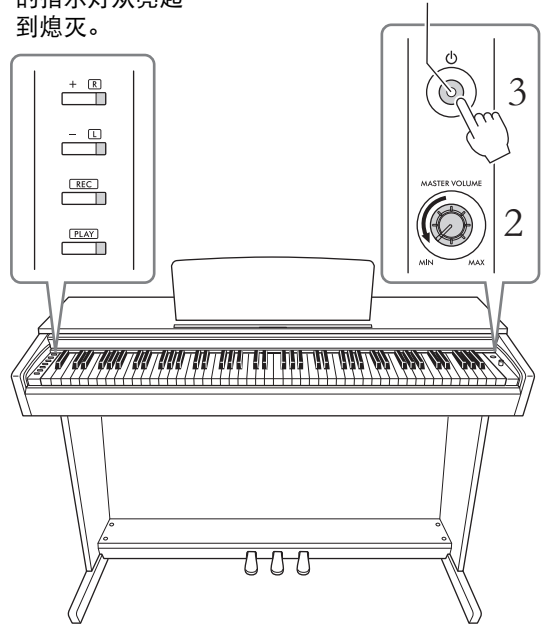
2. 将[MASTER VOLUME]旋钮调至“MIN”。

3. 按下[⏻]（待机/打开）开关接通电源。

键盘左侧按钮上的指示灯亮起，当它熄灭时，乐器启动。

键盘左侧按钮上的指示灯从亮起到熄灭。

电源指示灯亮起。



4. 再次按下[⏻]（待机/开机）开关1秒钟关闭电源。

电源指示灯熄灭。

⚠ 注意

即使[⏻]（待机/打开）开关处在待机位置，仍将有极少量的电流流向本乐器。如果预计在较长的时间内不会使用乐器，请将电源线从壁式交流插座中拔出。

须知

仅按下[⏻]（待机/打开）开关接通电源。任何其他操作，如按下琴键、按钮或踩下踏板可能会导致乐器故障。

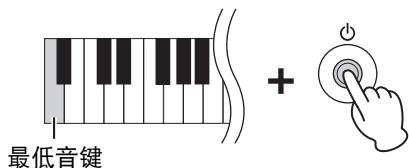
自动关机功能

为避免不必要的功率消耗，在乐器处于不操作状态大约30分钟后，此功能会自动关闭电源。

默认设置： 启用

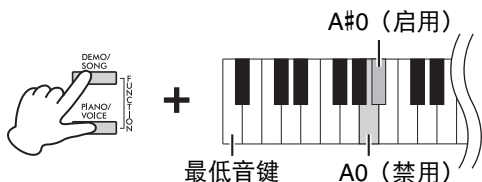
禁用自动关机功能（简单方法）

按住A-1琴键（最低音琴键），同时按下[⏻]（待机/打开）开关以打开乐器。[REC]指示灯闪烁三次，表示自动关机功能已禁用。



切换自动关机功能（启用/禁用）

在同时按住[DEMO/SONG]和[PIANO/VOICE]的情况下，按下A#0 琴键以启用自动关机功能，或按下A0琴键以禁用。



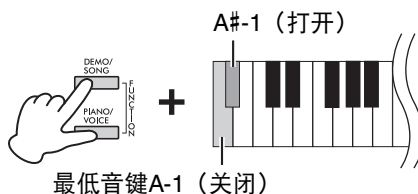
设置操作确认音

当使用按钮和琴键组合改变设置时，发出操作音（“开启”、“关闭”、点击、速度值输入）。按需启用（开）或禁用（关）确认音。

默认设置： On（打开）

打开/关闭操作确认音

在同时按住[DEMO/SONG]和[PIANO/VOICE]的情况下，按下A#-1琴键以打开声音或按下A-1琴键以关闭声音。



音量限制器功能

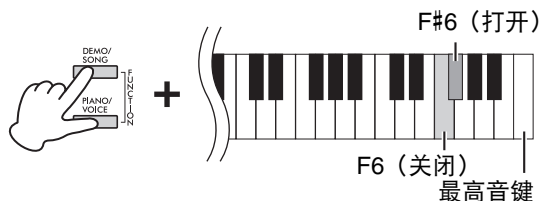
打开此功能后，将[MASTER VOLUME]旋钮从中心位置转动到右侧不会增加主音量。与不使用此功能时相比，最大音量更小，这样可让您在使用耳机时保护听力，也可以防止扬声器传出的声音过大。



默认设置： Off（关闭）

音量限制器开/关设置

在同时按住[DEMO/SONG]和[PIANO/VOICE]的情况下，按下F#6琴键以打开该功能或按下F6琴键以关闭该功能。



须知

关闭此功能时，如果将[MASTER VOLUME]旋钮从中心位置转动到右侧，可能出现很大的噪音。务必从中心位置将该旋钮转动到左侧，然后关闭此功能。

使用耳机

本乐器配备2个 [PHONES] 插孔，可连接2副标准立体声耳机。如果只要使用一副耳机，可将耳机插头插入任意一个插孔，随后根据默认设置扬声器的声音将自动关闭。

⚠ 注意

请勿在高音量状态下长时间使用耳机；否则可能造成听力损伤。

注

如果您使用的是适配器插头，在拔出耳机时，务必要拔出此插头。如果不拔出适配器插头，本乐器的扬声器就不会发出声音。

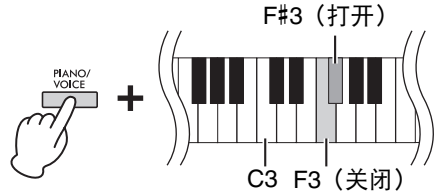


重现真实的声音距离（立体声优化器）

立体声优化器提供给您真正的原声钢琴音色，让您尽情享受其中——即使通过耳机聆听。通常情况下，来自耳机的声音非常接近耳朵。但是，立体声优化器效果重现了声音的真实距离，再现耳朵与乐器之间的物理空间感，就像演奏原声钢琴一样。

默认设置： On（打开）

按住 [PIANO/VOICE] 的同时，按下 F#3 琴键以打开该功能或按下 F3 琴键以关闭该功能。

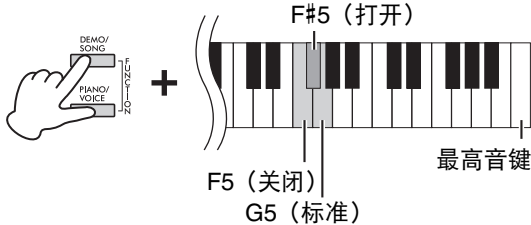


注

立体声优化器仅会影响钢琴音色（第20页）。

扬声器开/关设置

您可以设置是否将本乐器的声音输出至内置扬声器。在同时按住 [DEMO/SONG] 和 [PIANO/VOICE] 的情况下，按下 F5 - G5 中的任一琴键。



默认设置： Normal（标准）

Off（关闭） （F5 琴键）	扬声器不发出声音。
On（打开） （F#5 琴键）	无论是否连接耳机，扬声器将始终发出声音。
Normal（标准） （G5 琴键）	只有在未连接耳机时，此扬声器才会发出声音。

演奏钢琴

智能声学控制 (IAC)

IAC功能会根据乐器的总体音量自动调整和控制音质。IAC控制仅对本乐器扬声器或耳机的声音输出有效。即使音量较低时,也可让您听到清晰的低音和高音。尤其是在使用耳机时,可以减轻耳朵的负担,又不会过度提高整体音量。

默认设置:
On (打开)

打开/关闭IAC:

在同时按住[DEMO/SONG]和[PIANO/VOICE]的情况下,按下C#2琴键以打开该功能或按下C2琴键以关闭该功能。



调整IAC深度:

在同时按住[DEMO/SONG]和[PIANO/VOICE]的情况下,按下D#2琴键以减小数值或按下E2琴键以增加数值。



数值越大,则在低音量情况下就能对低音和高音听得更清楚。

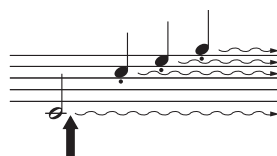
设置范围:
-3 - +3

默认设置:
0

使用踏板

制音踏板（右）

踩下制音踏板时，您弹奏的音符会出现较长的延音。选择钢琴音色时，踩下制音踏板还会启动 VRM Lite（仅限静音模式）功能（第18页），以便准确重现声学三角钢琴独特的琴弦共鸣。此外，本乐器还具有半踏功能，可以微调延音的表现力。



如果在此处踩下制音踏板，您在放开踏板之前弹奏的音符会出现较长的延音。

注

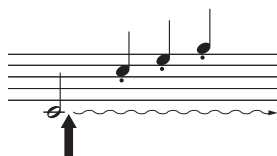
如果踏板不起作用，可能是踏板连接线插头没有连接。请将踏板连接线插头牢固插入相应插孔（第39页）。

半踏功能

此功能使您能够通过踩下踏板的距离对延音长度进行调整。踏板踩得越深，声音延得越长。例如，如果踩下制音踏板时您所演奏的所有音符都因延长过度而听上去有点含混和太响，则可以放开踏板一半或更高以抑制延音（含混）。

延音踏板（中）

如果您在键盘上弹奏音符或和弦，并在按住音符键的同时踩下延音踏板，音符就会延长到放开踏板为止。后续弹奏的所有音符将不延长。



如果在按住音符的同时踩下延音踏板，则可以使音符延长到放开踏板为止。

踩住延音踏板时，在放开音符键后，风琴和弦乐音色（第20页）仍将持续发出，无衰减。

柔音踏板（左）

踩下此柔音踏板将降低音量并稍稍改变音符的音色。踩下此柔音踏板之前弹奏的音符不受影响。

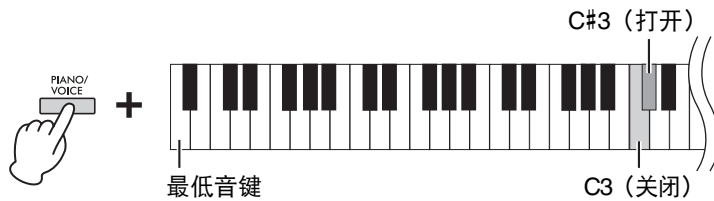
请注意，此踏板的功能不同于柔音踏板，具体取决于所选的音色。当选择Jazz Organ音色（第20页）时，踩下左踏板可在旋转扬声器快速/慢速旋转之间进行切换。当选择Vibraphone音色（第20页）时，踩下左踏板在颤音开/关之间进行切换。

使用VRM Lite（仅限静音模式）功能

本乐器采用VRM Lite（虚拟共振建模）（仅限静音模式）技术，可以使用虚拟乐器（物理建模）逼真地重现复杂的琴弦共鸣，使声音更像是真正的原声钢琴。瞬时共鸣是根据键盘或踏板的状态在瞬间产生的，因此您可以通过改变按下琴键的时间以及踩下踏板的时间和力度来改变声音的表现力。该功能仅会影响钢琴音色（第20页）。

打开/关闭VRM Lite（仅限静音模式）：

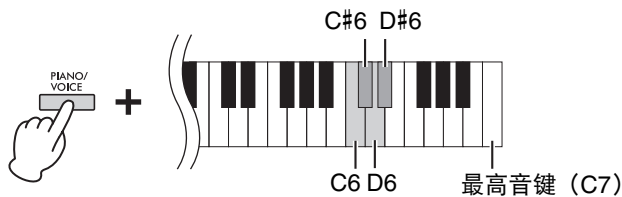
按住[PIANO/VOICE]的同时，按下C#3琴键以打开该功能或按下C3琴键以关闭该功能。



默认设置：
On（打开）

改变力度灵敏度

您可以指定力度灵敏度（声音如何根据您的演奏力量作出反应）。此设置不会改变键盘的重量。
按住[PIANO/VOICE]的同时，按下C6- D#6中的任一琴键。



注
风琴声音等某些音色禁用此设定。

默认设置：
C#6（中）

力度灵敏度一览表

琴键	力度灵敏度	说明
C6	Soft（弱）	即使弹奏键盘的力度较轻，也会产生相对较高的音量。
C#6	Medium（中等）	标准力度灵敏度。
D6	Hard（强）	需要用力弹奏琴键才能产生很高的声音。
D#6	Fixed（固定）	无论弹奏键盘的力度重还是轻，音量都保持不变。

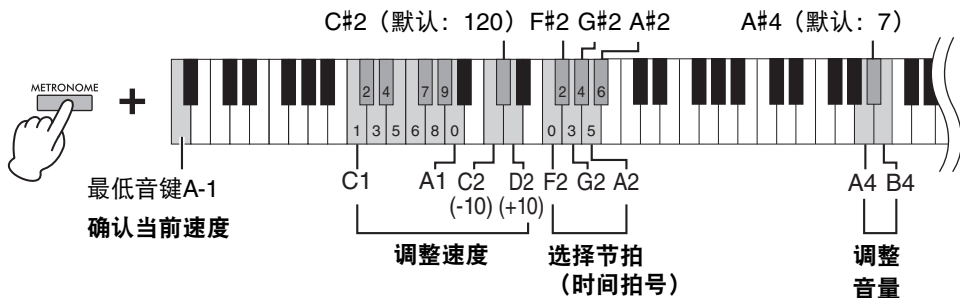
使用节拍器

节拍器功能可以帮助您以准确的速度进行练习。

1. 按下[METRONOME]以启动节拍器。
2. 按下[METRONOME]以停止节拍器。

节拍器设置

按住[METRONOME]的同时，按下突出显示的琴键之一（如下所示）或者[+R]/[-L]设置节拍器参数。



当前速度值的音色确认（英语）

按住[METRONOME]的同时，按下A-1琴键（最低音键）。

调节速度

可在5—280拍/分钟的范围内设定节拍器速度。

• 将数值增大或减小1:

按住[METRONOME]的同时，按下[+R]增大数值，按下[-L]减小数值。
在播放节拍器时，按[+R]增大数值，按[-L]减小数值。

• 将数值增大或减小10:

按住[METRONOME]的同时，按下D2键增大数值或按下C2键减小数值。

• 指定数值:

按住[METRONOME]的同时，依次逐一按下相关的C1-A1键。指定3位数字或在指定1或2位数字后释放[METRONOME]以输入数值。

• 将数值重设到默认值（120）

按住[METRONOME]的同时，按下[+R]和[-L]，或按下C#2琴键。播放节拍器的同时，按下[+R]和[-L]。

选择节拍（时间拍号）

按住[METRONOME]的同时，按下F2 - A#2中的任一琴键。

第一拍用铃声强调重音，其余表现为咔嚓声。默认设置为0（F2）。在该设定中，所有节拍都是节拍声。

调整音量

按住[METRONOME]的同时，按下B4琴键增大音量，按下A4琴键减小音量。要重置为默认设置，请在按住[METRONOME]的同时按下A#4琴键。

注

按下相关琴键时，读出数值。

如果输入值超出设置范围，将被忽略。

琴键	节拍（时间拍号）
F2	0（或重音）
F#2	2
G2	3
G#2	4
A2	5
A#2	6

设置范围:

1 - 10

默认设置:

7 (A#4)

弹奏各种乐器的声音（音色）

选择音色

选择“CFX Grand”：

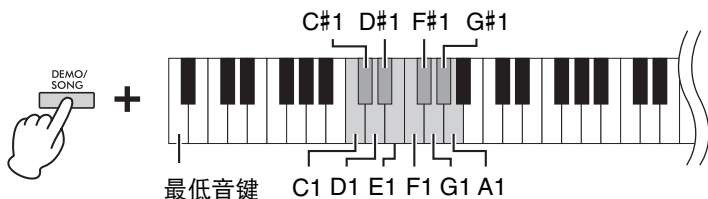
只需按下[PIANO/VOICE]。

选择另一个音色：

按下[PIANO/VOICE]之后，按下[+R]或[-L]选择下一个或上一个音色。

选择指定音色：

按住[PIANO/VOICE]的同时，按下C1-A1中的任一琴键。有关各琴键所分配音色的详细说明，请参见以下列表。



音色一览表

琴键	音色名	音色描述
C1	CFX Grand*	Yamaha旗舰型号CFX音乐会三角钢琴音，动态范围广，最大限度地提高表现控制力。适合各种音乐流派和风格的弹奏。
C#1	Mellow Grand*	柔和温暖音调的三角钢琴音色。适用于演奏民歌。
D1	Pop Grand*	明亮的钢琴音色。适合在合奏中清晰表达和“穿透”其他乐器。
D#1	Stage E. Piano	使用音锤击打式金属“音叉”的电钢琴的音色。弹得轻时声音柔和，弹得重时声音有力。
E1	DX E. Piano	由FM合成产生的电钢琴音色。适合标准流行音乐。
F1	Harpsichord	演奏巴洛克音乐专用的乐器。因为拨弦古钢琴使用拨弦发声，因此不存在力度感响应。但是，放开琴键时会发出独特的余音。
F#1	Vibraphone	使用较为柔软音槌弹奏的颤音琴。弹奏力度越大，声音就越具金属感。
G1	Pipe Organ	这是一种典型的管风琴音色(8' + 4' + 2')。适用于巴洛克时代的宗教音乐。
G#1	Jazz Organ	一种“音轮”型电子风琴音色。经常在爵士和摇滚音乐中出现。
A1	Strings	立体声采样、宽音域琴弦结合逼真的混响效果。可尝试在双音色模式中将此音色与钢琴音色进行组合。

*钢琴音色。

注

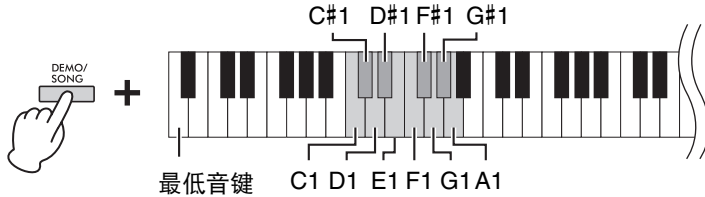
若要试听音色的特性，请播放示范乐曲（第21页）。

试听示范乐曲

为所有乐器音色提供专门的示范乐曲。

1. 按下[DEMO/SONG]以开始播放。

当前音色的示范乐曲开始。在播放期间，[PLAY]指示灯按照当前速度闪烁。示范乐曲的播放将从所选的乐曲开始，并继续播放。最后一首示范乐曲之后，返回到第一首示范乐曲并重复播放，直至您停止该过程。若要切换到指定示范乐曲，按住[DEMO/SONG]的同时，按住C1-A1中的任一琴键。



重复播放所选的示范乐曲：

按住[DEMO/SONG]的同时，按住C1-A1中的任一琴键。操作音（第14页）响两次，示范乐曲可以重复播放。

在播放过程中切换示范乐曲：

按下[+R]或[-L]切换到下一首或上一首示范乐曲。如果您在重复播放期间切换到下一首或上一首示范乐曲，示范乐曲也会重复播放。

注

如果想要改变播放速度，请参见第19页。

2. 按下[DEMO/SONG]或[PLAY]停止播放。

[PLAY]指示灯熄灭。

示范乐曲一览表

琴键	音色名	标题	作者
C1	CFX Grand	Valse No.2 As dur op.34-1 "Valse Brillante"	F. F. Chopin
C#1	Mellow Grand	The Nutcracker Medley	P. I. Tchaikovsky
D1	Pop Grand	原创	—
D#1	Stage E.Piano	原创	—
E1	DX E.Piano	原创	—
F1	Harpsichord	Concerto a cembalo obbligato, 2 violini, viola e continuo No.7, BWV 1058	J. S. Bach
F#1	Vibraphone	原创	—
G1	Pipe Organ	Herr Christ, der ein'ge Gottes-Sohn, BWV 601	J. S. Bach
G#1	Jazz Organ	原创	—
A1	Strings	原创	—

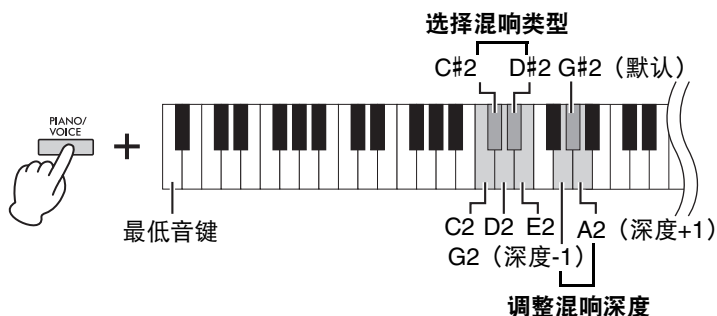
示范乐曲（原创乐曲除外）的长度和实际内容可能与原曲不同。原创示范乐曲为 Yamaha 原创乐曲（© Yamaha Corporation）。

增加声音变化（混响）

本乐器带有多个混响类型，可在声音中加入额外的深度和表现力，从而创造出真实的声学环境。选择各音色和乐曲时，将自动调用相应的混响类型和深度。因此无需选择混响类型，但是，如有需要，可对其进行变更。

选择混响类型：

按住[PIANO/VOICE]的同时，按下C2 - E2中的任一琴键。



注

在双音色模式（第24页）下，将对音色组合自动分配最佳混响类型。

混响类型一览表

琴键	混响类型	说明
C2	Recital Hall (演讲厅)	模拟中型音乐厅中听到的清晰混响，用于钢琴独奏。
C#2	Concert Hall (音乐厅)	模拟大型音乐厅中听到的华丽混响，用于交响乐演奏。
D2	Chamber (房间)	适合演奏室内音乐；模拟宽敞房间中听到的混响，用于古典音乐。
D#2	Club (俱乐部)	模拟现场音乐会场或爵士俱乐部中听到的生动混响。
E2	Off (关闭)	无效果。

调整混响深度：

值越高，深度越大；值越低，深度越小。

按住[PIANO/VOICE]的同时，按下G2键以1为单位减小数值或按下A2键以1为单位增大数值。

按住[PIANO/VOICE]的同时，按下G#2键可将混响深度重设至默认设置，这是最适合当前音色的深度。

设置范围：

0（无效果） - 20（最大深度）

以半音为单位移调

可以半音为单位上调或下调整个键盘的音高，以便弹奏难度较高的调号以及使键盘音高更易配合歌手或其它乐器的音域。例如，如果选择了“+5”，则弹奏C调将产生F调，从而允许您就像在C大调那样弹奏F大调的乐曲。

下调音高：

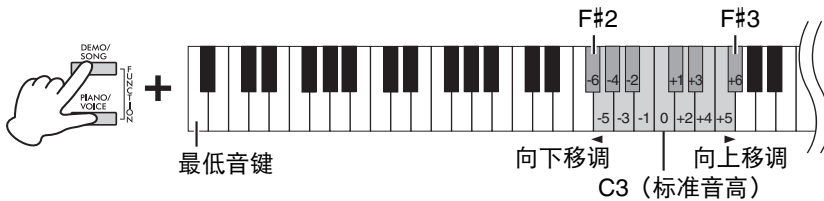
在同时按住[DEMO/SONG]和[PIANO/VOICE]的情况下，按下F#2 (-6)和B2 (-1)之间的任一琴键。

上调音高：

在同时按住[DEMO/SONG]和[PIANO/VOICE]的情况下，按下C#3 (+1)和F#3 (+6)之间的任一琴键。

恢复标准音高：

在同时按住[DEMO/SONG]和[PIANO/VOICE]的情况下，按下C3琴键。



注

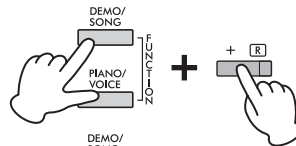
移调设置不仅影响键盘的音高，还影响乐曲播放的音高（第26页）。不能单独设置键盘和乐曲的移调设置。

微调音高

可调整整个乐器的音高，以0.2 Hz为设定单位。这样可精调键盘音高，以配合其它乐器或合奏。

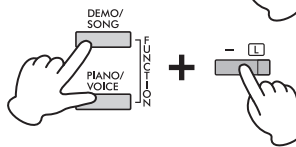
上调音高（以约0.2 Hz为单位）：

在同时按住[DEMO/SONG]和[PIANO/VOICE]的情况下，按下[+R]按钮。



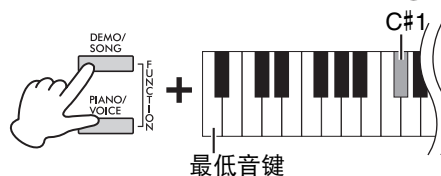
下调音高（以约0.2 Hz为单位）：

在同时按住[DEMO/SONG]和[PIANO/VOICE]的情况下，按下[-L]按钮。



将音高设置为442.0 Hz：

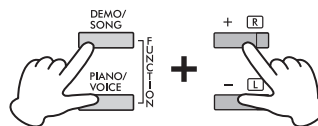
在同时按住[DEMO/SONG]和[PIANO/VOICE]的情况下，按下C#1琴键。



恢复为默认音高

（440.0 Hz）：

在同时按住[DEMO/SONG]和[PIANO/VOICE]的情况下，同时按下[+R]和[-L]。或者，您可以在同时按住[DEMO/SONG]和[PIANO/VOICE]的情况下按下C1键。



Hz（赫兹）

此测量单位指的是声音的频率，表示声波在1秒内振动的次数。

设置范围：

414.8 – 466.8 Hz

默认设置：

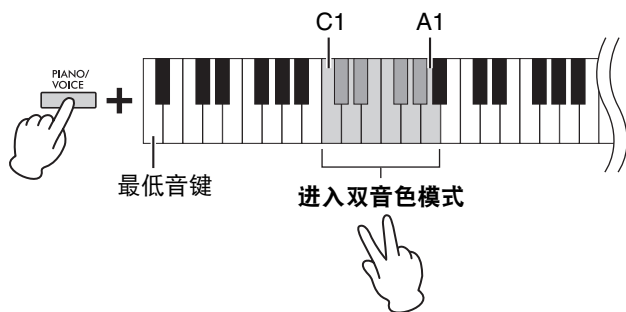
A3 = 440.0 Hz

叠加两种音色（双音色模式）

您可以叠加两种音色并同时演奏以创造一种内容更丰富的声音。

1. 进入双音色模式。

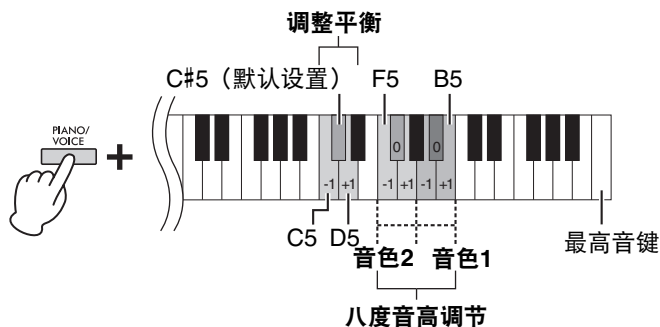
按住[PIANO/VOICE]，然后同时按住C1-A1之间的2个琴键，以选择2个所需音色。有关各琴键所分配音色的详细说明，请参见“音色一览表”（第20页）。



分配到音高较低键上的音色将被称为音色1，分配到音高较高键上的音色将被称为音色2。无法在双音色模式中将同一种音色同时分配到音色1和音色2。

切换各音色的八度：

按住[PIANO/VOICE]，然后如下图所示同时按住F5-G5或A5-B5之间的1个琴键。例如，按住[PIANO/VOICE]的同时按下B5键2次将音色1切换2个八度。若要存储默认设置，同时按住[PIANO/VOICE]，为音色1按下A#5键，或为音色2按下F#5键。



调整2个音色之间的平衡：

按住[PIANO/VOICE]的同时，按下C5键增大数值，或按下D5键减小数值。当该值设置为“0”时，两个音色的音量级别将重置为各自的默认设置。设定为“0”以下，则相应增大音色2的音量，设定为“0”以上时，则相应增大音色1的音量。

2. 若要退出双音色模式，按下[PIANO/VOICE]。

注

双音色和双人演奏模式（第25页）不能同时使用。

设置范围：

-2 - 0 - +2

设置范围：

-6 -（默认设置） - +6

默认设置：

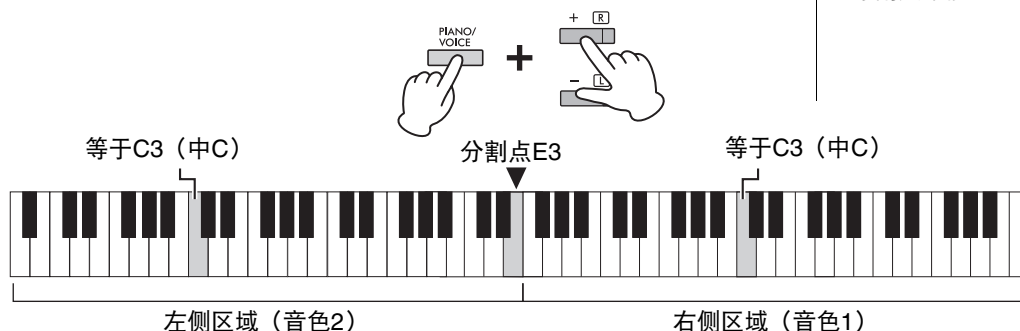
因音色组合而异。

双人演奏

该功能可以让两个演奏者同时演奏本乐器，一个在左侧一个在右侧，以同样的八度范围进行演奏。

1. 按住[PIANO/VOICE]，然后同时按下[+R]和[-L]进入双人演奏。

键盘被分为2个区域，E3键作为分割点。



注

- 不同的音色不能分配给右手音色和左手音色。
- 分割点不能从E3改变。

2. 一个演奏者演奏左侧区域，另一个演奏右侧区域。

切换各区域的八度：

与双音色的操作相同（第24页）

在双人演奏中，左侧区域分配至音色2，右侧区域分配至音色1。

调整两个键盘区域的音量平衡：

与双音色的操作相同（第24页）

设定为“0”以下，则相应增大左手音色（音色2）的音量，设定为“0”以上时，则相应增大右手音色的音量。

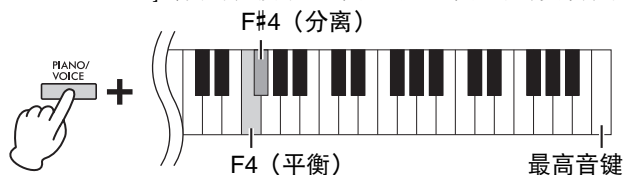
双人演奏的踏板功能

- 制音踏板：将延音功能应用到右侧区域。
- 延音踏板：将延音功能同时应用到左右两个区域。
- 柔音踏板：将延音功能应用到左侧区域。

选择双人演奏类型：

您可以设置声音如何从扬声器传出。

- 分离：左侧区域中的声音从左侧扬声器传出，右侧区域中的声音从右侧扬声器传出。
- 平衡：左右两个区域中的声音以自然平衡的方式从两侧扬声器传出。按住[PIANO/VOICE]的同时，按下A4琴键或A#4琴键即可更改设置。



设置范围：

-2 - 0 - +2

设置范围：

-6 - 0 - +6

注

声音从耳机传出的方式与所选的双人演奏类型相同。

注

- 如果键盘处于双音色模式，进入双人演奏将从双音色退出。音色1可用作整个键盘的音色。
- 在双人演奏模式下，VRM Lite（仅限静音模式）无效。将双人演奏类型设置为“分离”时，混响和立体声优化器无效。

默认设置：

分离

3. 要退出双人演奏，按住[PIANO/VOICE]，然后同时按下[+R]和[-L]。

乐曲播放和练习

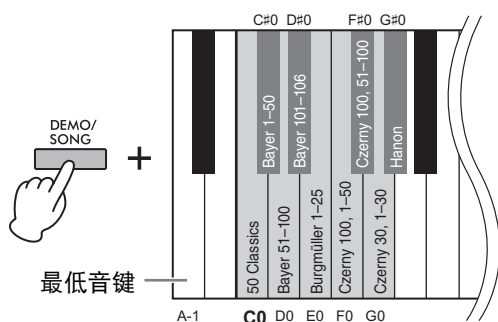
聆听预置乐曲

除了示范乐曲以外，本乐器还附带了预置乐曲（50 Classical Music Masterpieces和教程乐曲）以供您欣赏。

1. 找到您想要播放的乐曲编号和乐谱。

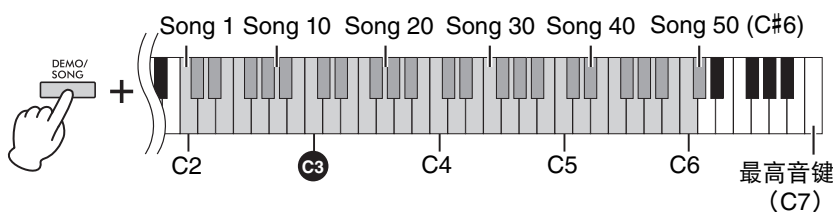
有关乐曲编号和乐谱的详细信息，请参阅乐曲一览表（第43页）或快速操作指南（第45页）。

2. 按住[DEMO/SONG]的同时，按下C0-G#0中的任一琴键选择乐谱。



3. 按住[DEMO/SONG]的同时，按下C2-C#6中的任一琴键开始播放。

各预设钢琴曲的编号被分配到C2-C#6琴键。



在播放过程中，[+R]和[-L]指示灯亮起，[PLAY]指示灯以当前速度闪烁。预置乐曲的播放从指定乐曲开始按顺序继续播放。最后一首预置乐曲之后，返回到第一首预置乐曲并重复播放，直至您停止该过程。

重复播放指定乐曲：

按住[DEMO/SONG]的同时，按住C2-C#6中的任一琴键。操作音（第14页）响两次，指定乐曲可以重复播放。

在播放过程中切换预置乐曲：

按下[+R]或[-L]切换到下一首或上一首预置乐曲。

如果您在重复播放期间切换到下一首或上一首预置乐曲，预置乐曲也会重复播放。

在播放过程中切换速度：

按住[METRONOME]的同时，按下[+R]或[-L]以1为单位增加或减少速度值。其他说明与节拍器速度的说明相同（第19页）。

默认设置（乐谱）：

50 Classical Music Masterpieces

注

即使您在更改乐谱后执行其他操作，乐谱也不会重置为默认设置，即50 Classical Music Masterpieces。乐谱在电源关闭时会重置为默认设置。

注

- 您可以在播放预置乐曲的同时弹奏键盘，也可以改变键盘上播放的音色。
- 根据指定的乐谱，有一些琴键没有应用于乐曲。按下这些琴键时，不会播放乐曲。

从乐曲开头进行播放

播放过程中同时按下[+R]和[-L]跳到乐曲开头的播放位置，然后以最后指定的速度继续播放。

4. 按下[DEMO/SONG]或[PLAY]停止播放。

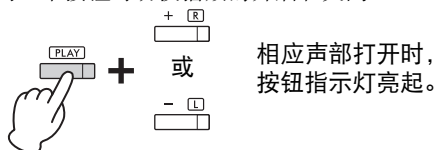
[PLAY]、[+R]和[-L]指示灯熄灭。

练习单手部分

除了示范乐曲以外，可对其它所有乐曲（第21页）分别开启或关闭左手和右手声部。例如，可关闭[+R]，然后在播放左手声部时练习右手声部，反之亦可。

1. 开始播放预置乐曲（第26页；50 Classical Music Masterpieces中的乐曲和教程乐曲）或用户乐曲（第28页）。**2. 按住[PLAY]的同时，按下[+R]或[-L]以开启/关闭声部。**

按住[PLAY]的同时反复按下同一个按钮可切换播放的开启和关闭。

**注**

- 选择另一首乐曲会重置开/关状态。
- 有关二重奏乐曲的声部，请参阅第43页。
- 对于用户乐曲，只能在单独录制右手或左手声部时单独打开/关闭（第29页，第2步）。

3. 练习已关闭的声部。**更改速度：**

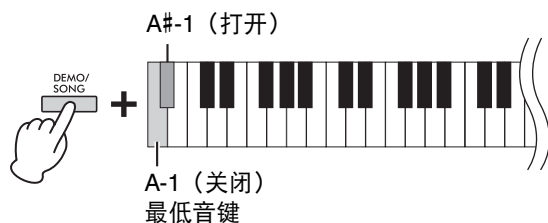
如有需要，可更改速度以方便您进行练习。详情，请参见第19页。

4. 按下[PLAY]停止播放。**从第一个音符立即播放（快速播放）**

快速播放功能可指定乐曲是否应从第一个音符立即播放（打开），或播放第一个音符之前存在的任何静音或休止符（关闭）。

打开/关闭快速播放：

按住[DEMO/SONG]的同时，按下A#-1琴键以打开该功能或按下A-1琴键以关闭该功能。

**默认设置：**

On (打开)

录制您的演奏

本乐器可将您的键盘演奏录制为用户乐曲。最多可分别录制2个声部（左手和右手声部）。

录制您的演奏

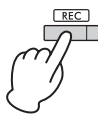
1. 在录制时，请选择音色和节拍等其它参数（拍号等）。

有关选择音色的说明，请参见第20页。如有需要，请在此步骤中设定节拍（拍号）和效果等其它参数。

2. 进入录音就绪模式。

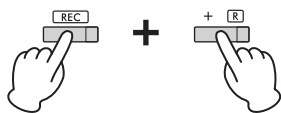
快速录制

按下[REC]以进入录音就绪模式。即使您左右手同时演奏，您的键盘演奏也会自动录制进右手声部。请注意，右手和左手声部的已录制数据将被快速录制擦除。

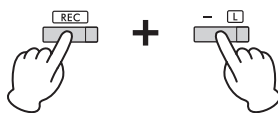


录制单独的声部

按住[REC]的同时，按下[+R]或[-L]进入用于想要录制声部的录音就绪模式。



录制右手声部（[+R]）



录制左手声部（[-L]）

如果数据已被录制进其他声部，该声部中的数据将在录制时播放。

要关闭或打开声部，在按住[PLAY]的同时按下合适的声部按钮（[+R]或[-L]）。

退出录音就绪模式：

按下[REC]。

3. 弹奏键盘或按下[PLAY]开始录制。

[REC]指示灯将点亮，且录音声部指示灯以当前速度闪烁。

4. 按下[REC]或[PLAY]可停止录音。

[REC]、[PLAY]、[+R]和[-L]指示灯闪烁，表示正在存储录音数据。保存操作完成后，指示灯将熄灭，表示录音操作已完成。

5. 若要试听已录制的乐曲，按下[PLAY]开始播放。

再按一下[PLAY]停止播放。

录制至其他声部

重复上述步骤。在步骤2中，按照“录制单独的声部”中的指示进行操作。

须知

只能将一首乐曲（2个音轨）录制到本乐器。请注意，将演奏录制到包含数据的声部会取代之前录制的的数据。

注

- 通过“Smart Pianist”应用程序（第8页），您可以录制键盘演奏作为MIDI/音频数据，并将其保存到智能设备上。
- 可在录制时使用节拍器，但是，无法录制节拍器声音。
- 如果键盘处于双人演奏模式（第25页），数据将录制到每个声部。无法指定用于录制的声部。
- 如果乐器的容量接近饱和，当您进入录音就绪模式时，[REC]和[PLAY]指示灯快速闪烁3秒。

须知

正在存储录音数据时（指示灯闪烁），切勿关闭电源。否则，所有录音数据都将丢失。

录制容量

本乐器最多可以录制100 KB（约11,000个音符）。

改变已录制乐曲的初始设定

录音操作完成后，可改变以下参数设定。

- 对于单独的声部：音色、音量平衡（双音色/双人演奏）、混响深度
- 对于整首乐曲：速度、混响类型

1. 根据需要对上述参数进行设置。
2. 按住[REC]的同时，按下所需的声部（[+R]或[-L]）可进入录音就绪模式。

[REC]、[PLAY]和所选声部指示灯闪烁。

在此状态下，请勿再次按下[PLAY]或任何琴键。否则，之前录制的演奏数据将被删除。

3. 按住[REC]的同时，按下[PLAY]可退出录音就绪模式。

[REC]、[PLAY]、[+R]和[-L]指示灯闪烁。保存操作完成后，指示灯将熄灭，表示录音操作已完成。

按下[PLAY]确认设置，播放乐曲。

删除已录制的数据

删除整首乐曲：

1. 按住[REC]的同时，按下[DEMO/SONG]。

[REC]和[PLAY]指示灯交替闪烁。

要取消操作，请按下[REC]。

2. 按下[PLAY]删除整首乐曲的数据。

[REC]、[PLAY]、[+R]和[-L]指示灯闪烁。

操作完成后，所有指示灯将熄灭。

删除指定声部：

1. 按住[REC]的同时，（根据想要删除的声部）按下[+R]或[-L]进入录音就绪模式。

[REC]、[PLAY]和所选声部（[+R]或[-L]）指示灯闪烁。

2. 按下[PLAY]在不弹奏键盘的状态下开始录音。

所选声部（[+R]或[-L]）指示灯闪烁。

3. 按下[REC]或[PLAY]可停止录音。

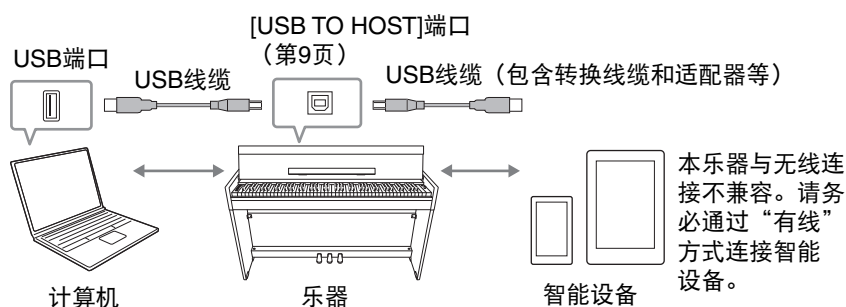
所选声部上已录制的所有数据将被删除，然后指示灯熄灭。

注

如果用户乐曲未录制进乐器，[REC]和[PLAY]指示灯快速闪烁3秒。

使用计算机或智能设备

将本乐器连接至计算机或智能设备，您可以与计算机或智能设备传送/接收演奏数据和乐曲数据。关于连接的详情，请参见网站上的“Computer-related Operation”（计算机相关操作）部分或“Smart Device Connection Manual”（智能设备连接说明书）部分（第8页）。



须知

请使用长度小于3米的AB型USB线缆。切勿使用USB 3.0线缆。

注

关于使用MIDI的说明，请参见“MIDI Reference”（MIDI参考指南）（第8页）。

在智能设备上使用应用程序

利用智能设备上的应用程序，您可以从本乐器中获得更多的享受和娱乐。特别地，在智能设备上使用“Smart Pianist”应用程序时，您可以远程控制电子钢琴，增添便捷性和灵活性。

兼容的智能设备以及相应程序的信息，请访问下列网址：

<https://www.yamaha.com/kbdapps/>

须知

请勿将智能设备放置在不稳定的位置。否则可能造成设备掉落并损坏。

注

与乐器结合使用“Smart Pianist”时，乐器上的所有按钮都无法使用。通过“Smart Pianist”控制乐器。

播放/录制音频数据（USB音频接口）

您可以在本乐器上播放智能设备或计算机中的音频数据。您也可以将键盘演奏作为音频数据录制至音乐制作应用程序、智能设备或计算机中。

当在Windows系统的计算机中使用该功能时，您将需要在计算机上安装YamahaSteinbergUSB Driver。有关详细说明，请参见站点上的“Computer-related Operations”（计算机相关操作）（第8页）。

注

音频输入的音量可通过计算机或智能设备调整。

音频循环返送开/关

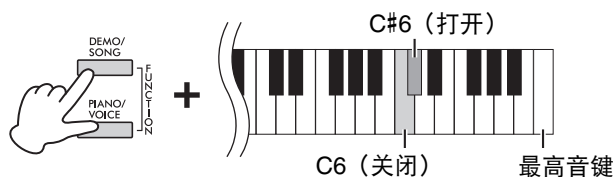
您可以设置当在乐器上弹奏时，来自[USB TO HOST]端口的音频声音输入是否返回至计算机/智能设备。

在同时按住[DEMO/SONG]和[PIANO/VOICE]的情况下，按下C6琴键将该参数“关闭”或按下C#6琴键将其“打开”。

默认设置：On（打开）

须知

如果出现很大或不正常的噪音，请将音频循环返送关闭。



备份数据和初始化设置

在关闭电源时保留数据

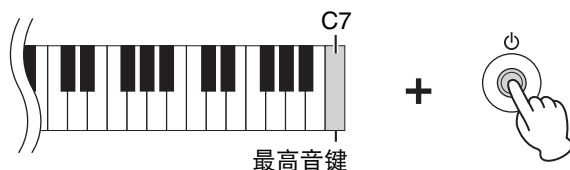
即使关闭电源，以下设定和数据也将保留下来。

- 节拍器音量
- 节拍器节拍（拍号）
- 力度灵敏度
- 调音
- 智能声学控制深度
- 智能声学控制开/关
- 音量限制器开/关
- 立体声优化开/关
- 操作确认音开/关
- 自动关机启用/禁用
- 扬声器开/关
- 用户乐曲数据
- 双人演奏类型分离/平衡

初始化设置

执行此操作之后，所有数据（不包括用户乐曲）将被重设到出厂默认设置。

若要执行初始化，请在按住C7（最高音）键的同时，开启电源。



须知

正在执行初始化操作时（即[REC]、[PLAY]、[+R]和[-L]指示灯正在闪烁时），切勿关闭电源。

注

如果本乐器由于某种原因失灵或发生故障，请关闭电源，然后执行初始化。

确认本乐器的固件版本

您可以通过英语语音确认乐器的固件版本。

在同时按住[DEMO/SONG]和[PIANO/VOICE]的情况下，按下B0琴键。



关于最新固件版本

Yamaha会因产品改良对固件版本不时进行更新，恕不另行通知。务必查看Yamaha网站了解最新发布信息以升级固件。

故障排除

问题	可能的原因及解决方法
电源忽然意外关闭。	这是正常现象，可能启动了自动关机功能（第14页）。如有需要，禁用自动关机功能。
无法开启乐器的电源。	插头未正确连接。确保DC插头已牢固插入乐器的DC IN（直流输入）插孔，且AC插头已牢固插入AC电源插座（第13页）。
当电源打开或关闭时，听到“咔嚓”声或爆裂声。	这是乐器电源接通时的正常情况。
从扬声器或耳机中听到噪音。	噪音可能是由在本乐器附近使用移动电话产生的干扰引起的。关闭移动电话，或者使其远离本乐器。
	用智能设备上的应用程序与本乐器结合使用时，我们建议将您的智能设备上的“飞行模式”设置为“打开”，以避免通讯过程中产生噪音。
整体音量偏低或听不见任何声音。	主音量设定得太低。用[MASTER VOLUME]旋钮将其设定到适当的音量等级（第10页）。
	确保耳机或转换适配器未插入[PHONES]插孔（第15页）。
	扬声器设置为“Off”。将扬声器设置为“标准”或“打开”（第15页）。
	音量限制器设置为“打开”。将音量限制器设置为“关闭”（第14页）。
确保本地控制设定为开。有关详情，请参见“MIDI Reference”（MIDI参考指南）（第8页）。	
踏板不起作用。	踏板连接线可能未牢固连接至[TO PEDAL]插孔。请务必将踏板连接线插入到底，直到看不见连接线插头的金属部分为止（第36、39页）。
钢琴音色的音高和音质在特定的键区域内是错误的。	这是没问题的。 Yamaha开发了钢琴音色，以便尽可能逼真地再现原来的钢琴音色。因此，您可能会听到某一键区域的泛音较为明显，或者您可能觉得音高或音质与另一键区域不同。
弹奏键盘时发出咯吱咯吱的噪音。	这是没问题的。 本产品的键盘机制旨在模拟原声钢琴的实际噪音。即使您弹奏原声钢琴，也会发出这种噪音。
启动本产品、选择乐曲或录制结束时，[+R]和[-L]指示灯闪烁。	这是没问题的。 这是因为本产品的内部处理需要很长时间时，[+R]和[-L]指示灯可能会闪烁。请注意，在这些指示灯闪烁时，无法执行任何操作。

键盘支架的组装

YDP-165、YDP-145	第34页
YDP-S55、YDP-S35	第37页

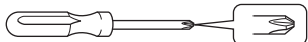
在组装乐器之前，请务必阅读下面的注意事项。

组装注意事项

⚠ 注意

- 至少由两人组装乐器。
- 请在坚硬、平坦且宽敞的地面上组装乐器。
- 务必按正确的方向使用正确的零部件，并按照下面指明的顺序组装乐器。
- 将小的零部件（例如螺钉）放在婴幼儿接触不到的地方。儿童可能会误吞小零件。
- 务必只使用附带的指定尺寸的螺钉。使用其他任何螺钉都可能导致产品损坏或出现故障。
- 若要拆卸乐器，请按照下面指明的组装顺序反向操作。

准备一把尺寸适当的十字(+)螺丝刀。



组装后检查单

- 没有剩下零部件。
- 即使摇动本乐器，它也很稳定。
- 踏板调节器紧贴地面。
- 踏板连接线和电源线牢牢插入插孔。

→ 如果上述事项有任何一项未经确认，您应回顾组装步骤并纠正错误。

移动/组装

移动乐器时，请务必使乐器保持水平状态，并且至少由两人抬着。请勿使乐器受到剧烈震动或撞击。重新组装后，请检查组装清单。搬家时可将乐器与其他物品一起运输。组装或拆卸后均可运输。

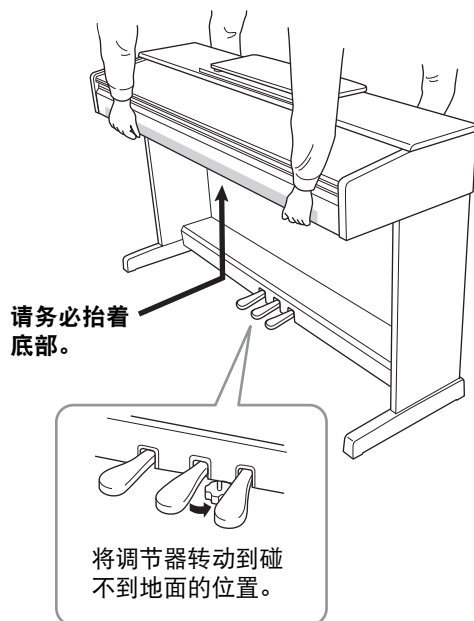
我们建议您将乐器放在距离墙壁5 cm的位置，以便进一步优化和增强总体音色。

⚠ 注意

始终抬着主机的底部。移动乐器时抬着底部以外的任何位置都可能会造成乐器损坏或人身伤害。

须知

移动乐器前，请先将踏板下方的调节器旋转到碰不到地面的位置。调节器会划伤地面。



YDP-165、YDP-145的组装

您可以观看组装视频。

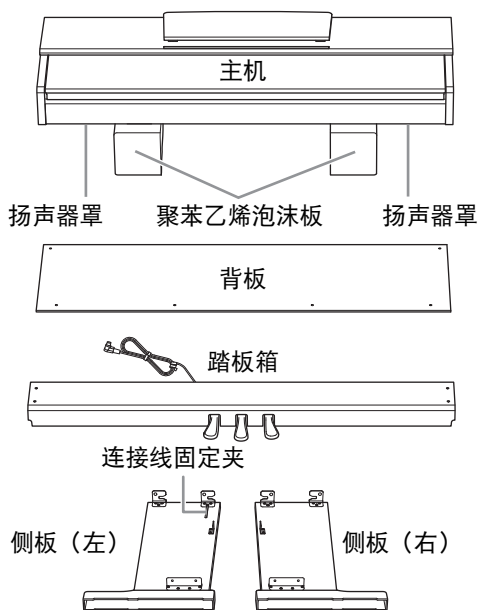


请扫描左侧的二维码或访问以下站点。
https://4wrdr.it/ydp_assembly_video1

检查是否已备齐以下物品。

须知

务必将主机放在从包装箱中取出的聚苯乙烯泡沫板上。调整泡沫板的位置，使其碰不到主机底部的扬声器盖。



× 4
平头螺钉(6×20 mm)



× 2
细螺钉(4×12 mm)



× 4
粗螺钉(6×16 mm)



× 4
螺帽



× 4
自攻螺钉
(4×20 mm)

YDP-165



AC电源适配器 电源线

耳机挂架组



耳机挂架



× 2
螺钉
(4×10 mm)

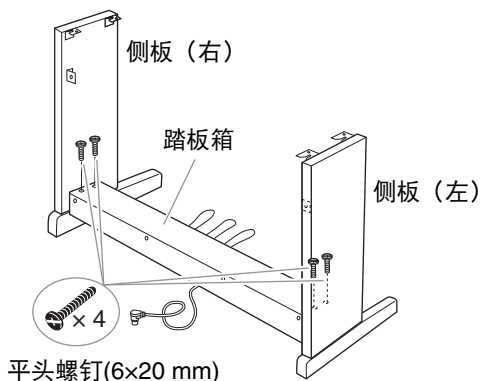
YDP-145



AC电源适配器

1. 将侧板与踏板箱的两端对齐，并用平头螺钉(6×20 mm)轻轻拧紧以便临时固定。

稍后将在第3步中牢牢拧紧这些螺钉。



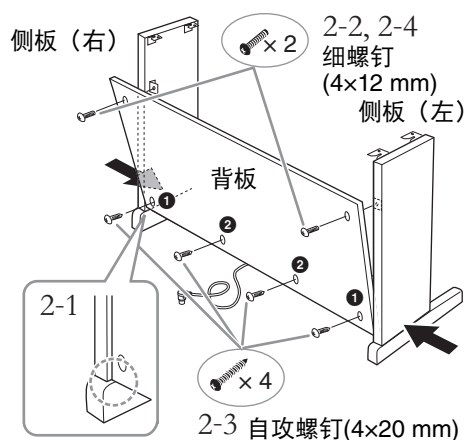
2. 安装背板。

背板一侧的表面颜色可能会不同于另一侧，具体因型号而异。在这种情况下，需要调整背板的位置，使面向正面（踏板端）一侧的颜色与主机的颜色一致。

- 2-1 将背板放在侧板的每个底脚上。
- 2-2 暂时紧固细螺钉(4×12 mm)以固定背板顶部。
- 2-3 从外侧推动侧板下部，同时按照由外到内的顺序①→②用自攻螺钉(4×20 mm)固定背板的底部。

* 视各地区而定，可能会不附带适配器，或者可能与上图所示有所不同。

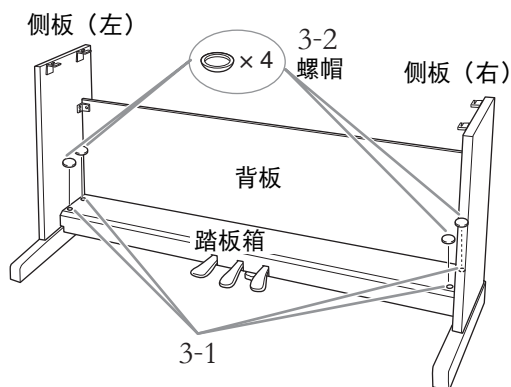
2-4 牢牢拧紧第2-2步中用于固定背板顶部的螺钉。



3. 固定踏板箱。

3-1 牢牢拧紧第1步中用于固定踏板箱的螺钉。

3-2 将螺帽拧到螺钉头上。



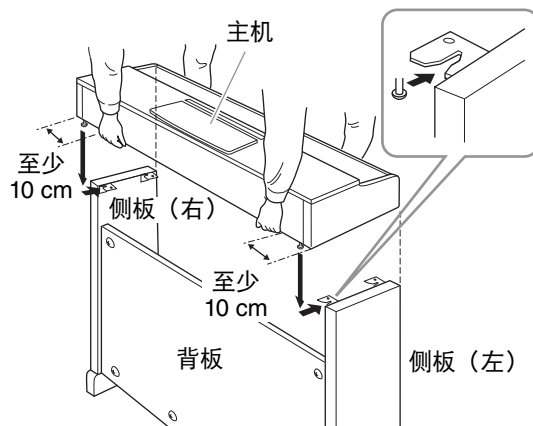
4. 安装主机。

4-1 务必握住主机底部距离两侧至少10 cm的位置，以防夹手。

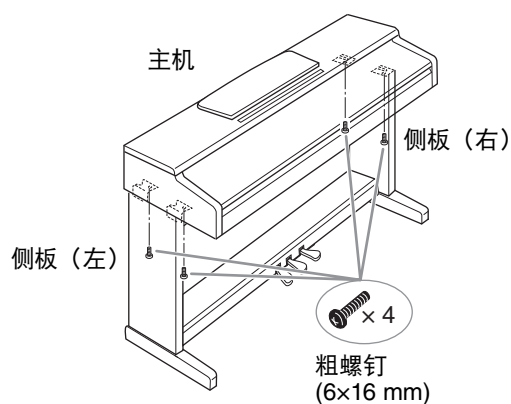
4-2 将主机放在侧板上，使主机的正面与侧板对齐。向前滑动主机，并将主机底部的金属配件插入侧板的金属配件中。

注意

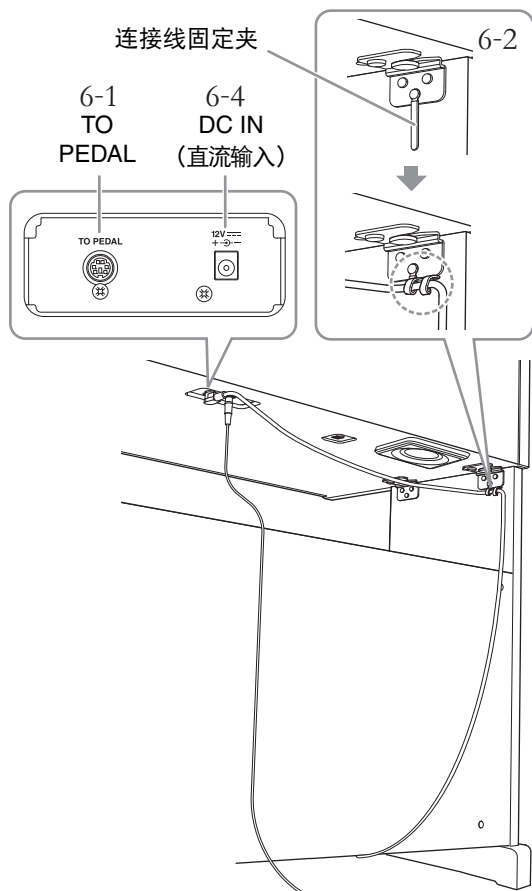
- 谨防夹手或主机掉落。
- 请勿握住指定位置以外的任何位置。



5. 拧紧粗螺钉(6x16 mm)以固定主机。

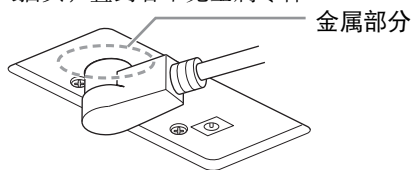


6. 插入踏板连接线插头和电源插头。



6-1 将踏板连接线插头从后面插入 [TO PEDAL] 插孔。

插入插头，直到看不见金属零件。



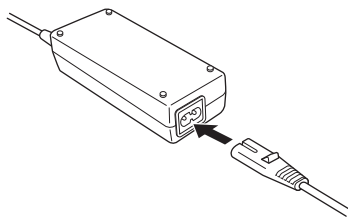
须知

如果未插牢，可能导致踏板不工作。

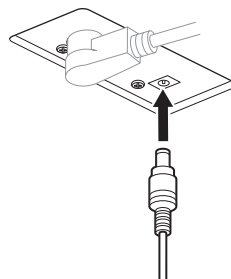
6-2 将踏板连接线绕在连接线固定夹上以将其固定。

将连接线固定夹固定在侧板（左）上。

6-3 （仅适用于YDP-165）将电源线连接到 AC电源适配器。

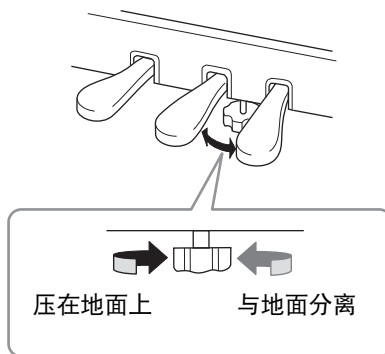


6-4 将DC插头插入DCIN（直流输入）插孔。



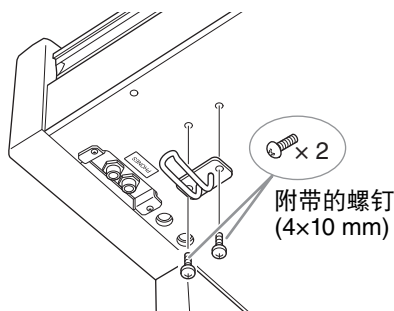
7. 旋转调节器，直到其紧贴地面。

确保踩下踏板时踏板箱不会发出咯吱声或移动。



8. （仅适用于YDP-165）安装耳机挂架。

如下图所示，用两个附带的螺钉（4×10 mm）装上挂架。



YDP-S55、YDP-S35的组装

您可以观看组装视频。

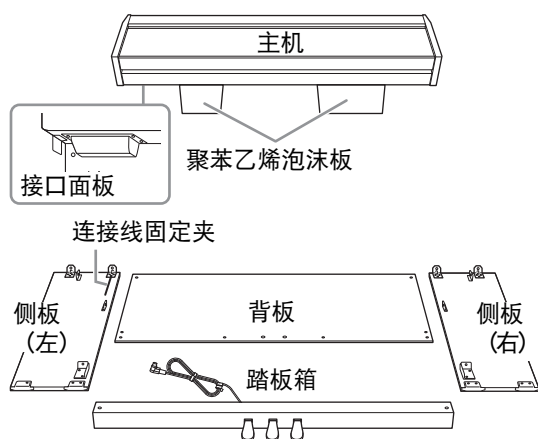


请扫描左侧的二维码或访问以下站点。
https://4wrd.it/ydp_assembly_video2

检查是否已备齐以下物品。

须知

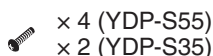
务必将主机放在从包装箱中取出的聚苯乙烯泡沫板上。调整泡沫板的位置，使其碰不到主机底部的接口面板。



× 2
平头螺钉(6×20 mm)



× 2
螺帽



× 4 (YDP-S55)
× 2 (YDP-S35)
细螺钉(4×12 mm)



× 4
长螺钉(6×25 mm)



× 2
自攻螺钉(4×20 mm)



× 4
粗螺钉(6×16 mm)

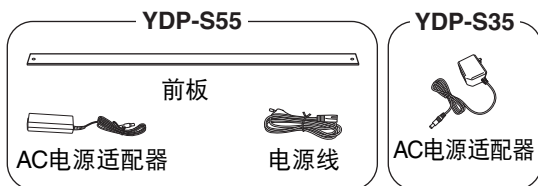


防倒支架(左)



防倒支架(右)

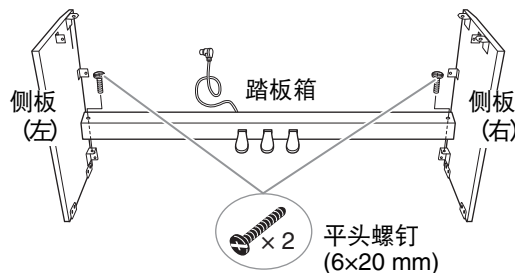
* 防倒支架不是用于防震的。



* 视各地区而定，可能会不附带适配器，或者可能与上图所示有所不同。

1. 将侧板与踏板箱的两端对齐，并用平头螺钉(6×20 mm)轻轻拧紧以便临时固定。

稍后将在第3步中牢牢拧紧这些螺钉。将踏板连接线放在乐器的后面。



2. 安装背板。

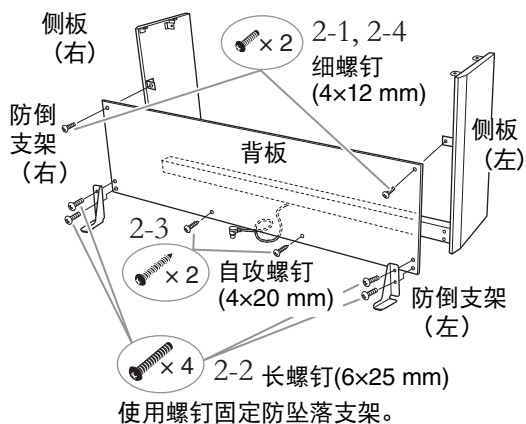
背板一侧的表面颜色可能会不同于另一侧，具体因型号而异。在这种情况下，需要调整背板的位置，使面向正面(踏板端)一侧的颜色与主机的颜色一致。

2-1 暂时紧固细螺钉(4×12 mm)以固定背板顶部。

2-2 从外侧推动侧板下部，同时用长螺钉(6×25 mm)固定背板两端的底部。另外，还要固定防倒支架。

2-3 用自攻螺钉(4×20 mm)固定底部的其他两个位置。

2-4 重新拧紧第2-1步中用于临时固定背板顶部的螺钉。



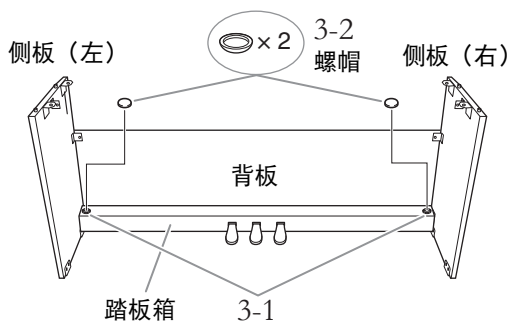
⚠ 注意

请务必安装防倒支架。否则，可能会损坏乐器，甚至造成伤害。

3. 固定踏板箱。

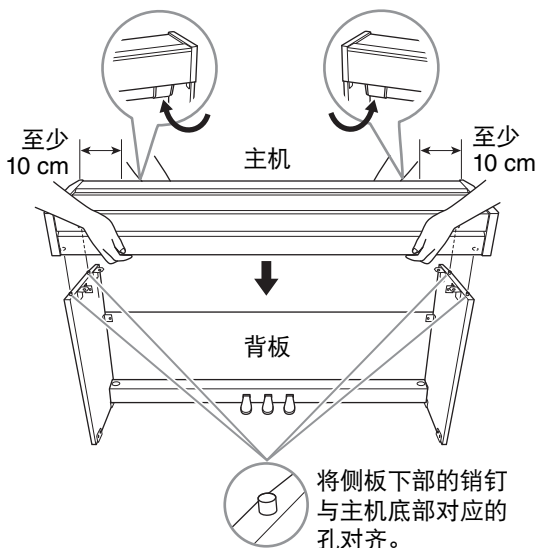
3-1 牢牢拧紧第1步中用于固定踏板箱的螺钉。

3-2 将螺帽拧到螺钉头上。



4. 安装主机。

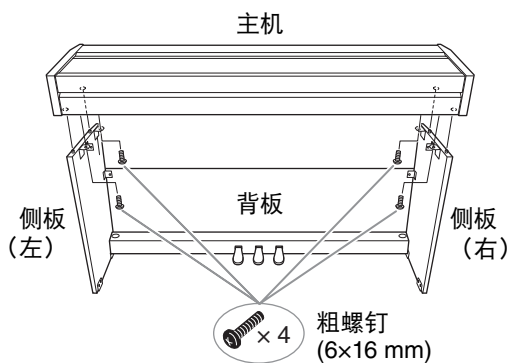
务必握住主机底部距离两侧至少10cm的位置，以防夹手。



⚠ 注意

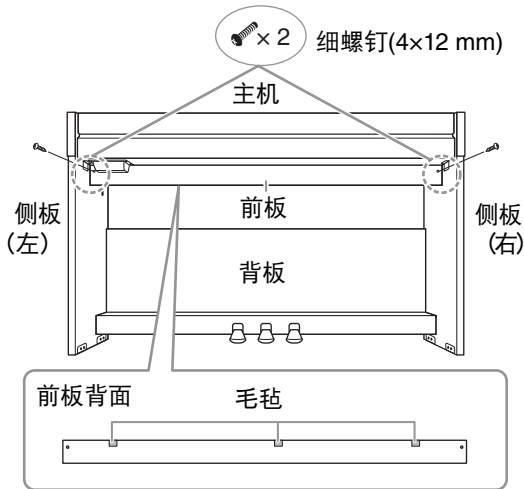
- 谨防夹手或主机掉落。
- 请勿握住指定位置以外的任何位置。

5. 拧紧粗螺钉 (6x16 mm) 以固定主机。

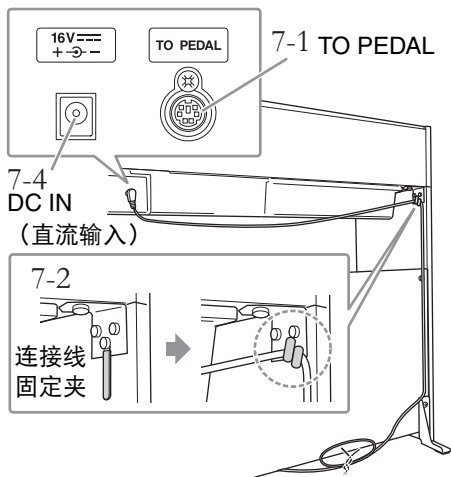


6. (仅适用于YDP-S55) 将前板没有毛毡的一侧朝向正面(踏板面), 然后用细螺钉(4×12 mm)固定。

安装时, 确保侧板(左)和侧板(右)之间的间隔相等。

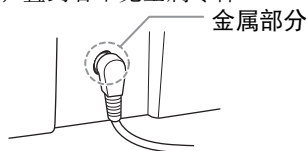


7. 插入踏板连接线插头和电源插头。



7-1 将踏板连接线插头从后面插入 [TO PEDAL] 插孔。

插入插头, 直到看不见金属零件。



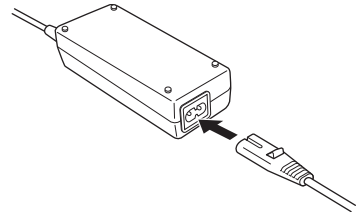
须知

如果未插牢, 可能导致踏板不工作。

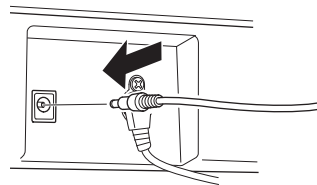
7-2 将踏板连接线绕在连接线固定夹上以将其固定。

将连接线固定夹安装在侧板(左)上。

7-3 (仅适用于YDP-S55) 将电源线连接到 AC电源适配器。

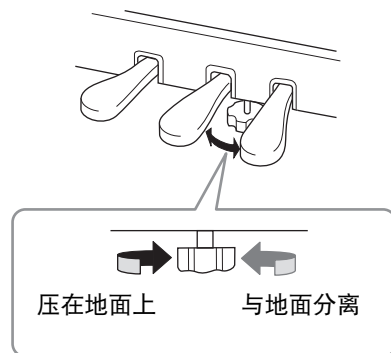


7-4 将DC插头插入DCIN (直流输入) 插孔。



8. 旋转调节器, 直到其紧贴地面。

确保踩下踏板时踏板箱不会发出咯吱声或移动。



技术规格

			YDP-165	YDP-145	YDP-S55	YDP-S35
产品名称			电子钢琴			
尺寸/ 重量	宽		1,357 mm		1,353 mm	
	高		849 mm (乐谱架 抬起时: 1,003 mm)	815 mm (乐谱架 抬起时: 969 mm)	792 mm (琴键盖 打开时: 976 mm)	792 mm (琴键盖 打开时: 968 mm)
	深		422 mm		309 mm (琴键盖打开 时: 317 mm) *安装防倒支架 后, 深度为 382 mm。	296 mm (琴键盖打开 时: 309 mm) *安装防倒支架 后, 深度为 366 mm。
	重量		42.0 kg	38.0 kg	40.0 kg	37.0 kg
控制接口	键盘	琴键数	88			
		类型	GH3 (Graded Hammer 3) 带仿象牙表面智能离合键盘	GHS (渐层式重槌标准) 带哑光黑键的键盘	GH3 (Graded Hammer 3) 带仿象牙表面智能离合键盘	GHS (渐层式重槌标准) 带哑光黑键的键盘
		力度感响应	强/中/弱/固定			
	Pedal (踏板)	踏板数量	3			
		半踏板	有 (制音)			
		功能	制音、延音、柔音			
面板	语言	英语				
箱体	琴键盖样式	滑动式		折叠式		
	乐谱架	有				
	乐谱夹	有	—			
音色	音源	钢琴音色	Yamaha CFX			
	钢琴效果	虚拟共振建模 (仅限静音模式) (VRM Lite [仅限静音模式])	有			
		离键采样	有			
		平滑释音	有	—	有	—
	最大发音数	192				
预置	音色数	10				
效果	类型	混响	4种类型			
		智能声学控制 (IAC)	有			
		立体声优化器	有			
	功能	双音色	有			
	Duo (双人演奏)	有				
乐曲 (MIDI)	预置	预置乐曲数	10种音色示范乐曲、50首经典乐曲、303首教程乐曲			
		乐曲数	1			
		音轨数	2			
	录制	数据容量	约150 KB/乐曲 (约11,000个音符)	约100KB/乐曲 (约11,000个音符)	约150 KB/乐曲 (约11,000个音符)	约100KB/乐曲 (约11,000个音符)

			YDP-165	YDP-145	YDP-S55	YDP-S35		
功能	总体控制	节拍器	有					
		速度范围	5 – 280					
		移调	-6 – 0 – +6					
		调音	414.8 – 440.0 – 466.8 Hz (约以0.2 Hz为增量)					
		USB音频接口	44.1 kHz, 24位, 立体声					
连接	DC IN (直流输入)		16 V	12 V	16 V	12 V		
	耳机 耳机/输出		标准立体声耳机插孔 (2个)					
	USB TO HOST		有					
声音系统	功放		20 W × 2	8 W × 2	20 W × 2	8 W × 2		
	扬声器		12 cm×2					
电源	AC电源适配器		PA-300C (输出: 直流16 V, 2.4 A)	PA-150B或 Yamaha推荐的 相应产品 (输出: 直流12 V, 1.5 A)	PA-300C (输出: 直流16 V, 2.4 A)	PA-150B或 Yamaha推荐的 相应产品 (输出: 直流12 V, 1.5 A)		
	功率消耗		12 W (使用PA-300C AC电源适配器时)	9 W (使用PA-150B AC电源适配器时)	12 W (使用PA-300C AC电源适配器时)	9 W (使用PA-150B AC电源适配器时)		
	自动关机		有					
随机附件 (* 根据地区不同, 该项目可能作为附件或选购件。)			使用说明书					
			50 Classical Music Masterpieces (乐谱)					
			AC电源适配器: PA-300C*, 电源线*	AC电源适配器: PA-150B或Yamaha推荐的相应产品*	AC电源适配器: PA-300C*, 电源线*	AC电源适配器: PA-150B或Yamaha推荐的相应产品*		
			琴凳*			—		
			保证书					
			Online Member Product Registration (在线会员产品注册)					
另售附件 (在特定地区可能无销售。)			<ul style="list-style-type: none"> • HPH-150/100/50耳机 • AC电源适配器 PA-300C 	<ul style="list-style-type: none"> • HPH-150/100/50耳机 • AC电源适配器: PA-150B或Yamaha推荐的相应产品 	<ul style="list-style-type: none"> • HPH-150/100/50耳机 • AC电源适配器 PA-300C 	<ul style="list-style-type: none"> • HPH-150/100/50耳机 • AC电源适配器: PA-150B或Yamaha推荐的相应产品 		

* 本使用说明书的内容为出版时最新的技术规格。请至Yamaha网站下载最新版本的使用说明书。技术规格、设备或选购配件在各个地区可能会有所不同, 因此如有问题, 请与当地Yamaha经销商确认。

索引

数值

50 Classical Music Masterpieces 26, 43

A

AC电源适配器 13

B

八度 24

半踏 17

备份数据 31

播放 26

C

Computer-related Operations (计算机相关操作) 8

初始化 31

操作确认音 14

D

Duo (双人演奏) 25

电量 13

E

耳机 15

F

附件 8

G

固件版本 31

H

Hz (赫兹) 23

混响 22

混响深度 22

混响类型 22

J

教程乐曲 43

节拍 19

节拍器 19

计算机 30

L

乐曲一览表 43

乐谱架 11, 12

力度灵敏度 18

录制 28

立体声优化器 15

M

MIDI Reference (MIDI参考指南) 8

面板控制器和端口 9

P

拍号 19

Q

Quick Operation Guide 45

Quick Play (快速播放) 27

琴键盖 11, 12

R

柔音踏板 17

S

Smart Device Connection Manual
(智能设备连接说明书) 8

Smart Pianist 8

Song (乐曲) 26

删除 29

双音色模式 24

示范乐曲 21

示范乐曲一览表 21

说明书 8

速度 19

T

调音 23

踏板 17

U

USB TO HOST 10, 30

USB音频接口 30

V

VRM Lite (仅限静音模式) 18

Y

右手声部 27

延音踏板 17

扬声器 15

用户乐曲 28

移调 23

音色 20

音色一览表 20

音量 10, 19

音量限制器 14

音频循环返送 30

音高 23

Z

制音踏板 17

左手声部 27

智能声学控制 (IAC) 16

智能设备 30

组装 33

自动关机 14

乐曲一览表

50 Classical Music Masterpieces

编号	乐曲标题	作曲者
Arrangements (编曲)		
1	Canon D dur (D大调卡农)	J. Pachelbel (J. 帕赫贝尔)
2	Air On the G String (G弦上的咏叹调)	J. S. Bach (J.S. 巴赫)
3	Jesus, Joy of Man's Desiring (耶稣, 庶民仰望的喜悦)	J. S. Bach (J.S. 巴赫)
4	Twinkle, Twinkle, Little Star (一闪一闪小星星)	Traditional (未知)
5	Piano Sonata op.31-2 "Tempest" 3rd mov. (钢琴奏鸣曲(op.31-2) "暴风雨" 第三乐章)	L.v.Beethoven (L.v. 贝多芬)
6	Ode to Joy (欢乐颂)	L.v.Beethoven (L.v. 贝多芬)
7	Wiegenlied op.98-2 (摇篮曲(op.98-2))	F. P. Schubert (F.P. 舒伯特)
8	Grande Valse Brillante (华丽的大圆舞曲)	F. F. Chopin (F.F. 肖邦)
9	Polonaise op.53 "Héroïque" (英雄波兰舞曲 (op.53))	F. F. Chopin (F.F. 肖邦)
10	La Campanella (钟)	F. Liszt (F. 李斯特)
11	Salut d'amour op.12 (爱的礼赞 op.12)	E. Elgar (E. 埃尔加)
12	From the New World (自新大陆)	A. Dvořák (A. 德沃夏克)
13	Sicilienne (西西里舞曲)	G. U. Fauré (G.U. 福莱)
14	Clair de lune (月光)	C.A. Debussy (C.A. 德彪西)
15	Jupiter (The Planets) (木星 (《行星》组曲))	G. Holst (G. 霍尔斯特)
Duets (二重奏) *		
16	Menuett (Eine kleine Nachtmusik K.525) (小步舞曲 (弦乐小夜曲 K.525))	W. A. Mozart (W.A. 莫扎特)
17	Menuett G dur (G大调小步舞曲)	L.v.Beethoven (L.v. 贝多芬)
18	Marcia alla Turca (土耳其进行曲)	L.v.Beethoven (L.v. 贝多芬)
19	Piano Concerto No.1 op.11 2nd mov. (第一钢琴协奏曲(op.11) 第二乐章)	F. F. Chopin (肖邦)
20	The Nutcracker Medley (胡桃夹子)	P.I. Tchaikovsky (柴可夫斯基)
Original Compositions (原创乐曲)		
21	Prelude (Wohltemperierte Klavier I No.1) (前奏曲 (平均律第一卷 No.1))	J. S. Bach (J.S. 巴赫)
22	Menuett G dur BWV Anh.114 (G大调小步舞曲(Anh.114))	J. S. Bach (J.S. 巴赫)
23	Piano Sonate No.15 K.545 1st mov. (第十五钢琴奏鸣曲K.545 第一乐章)	W. A. Mozart (W.A. 莫扎特)
24	Turkish March (土耳其进行曲)	W. A. Mozart (W.A. 莫扎特)
25	Piano Sonate op.13 "Pathétique" 2nd mov. (钢琴奏鸣曲(op.13) "悲怆" 第二乐章)	L.v.Beethoven (L.v. 贝多芬)
26	Für Elise (致爱丽丝)	L.v.Beethoven (L.v. 贝多芬)
27	Piano Sonate op.27-2 "Mondschein" 1st mov. (钢琴奏鸣曲(op.27-2) "月光" 第一乐章)	L.v.Beethoven (L.v. 贝多芬)
28	Impromptu op.90-2 (即兴曲(op.90-2))	F. P. Schubert (F.P. 舒伯特)
29	Frühlingslied op.62-6 (春之歌(op.62-6))	J. L. F. Mendelssohn (J.L.F. 门德尔松)
30	Fantaisie-Impromptu (幻想即兴曲)	F. F. Chopin (F.F. 肖邦)
31	Etude op.10-3 "Chanson de l'adieu" (练习曲(op.10-3) "离别")	F. F. Chopin (F.F. 肖邦)
32	Etude op.10-12 "Revolutionary" (练习曲 (op.10-12) "革命")	F. F. Chopin (F.F. 肖邦)
33	Valse op.64-1 "Petit chien" (圆舞曲 (op.64-1) "小狗")	F. F. Chopin (F.F. 肖邦)
34	Nocturne op.9-2 (夜曲(op.9-2))	F. F. Chopin (F.F. 肖邦)
35	Nocturne KK4a-16/B1 49 [Posth.] (夜曲 升C小调第二十号 (遗作))	F. F. Chopin (F.F. 肖邦)
36	Träumerei (梦幻曲)	R. Schumann (R. 舒曼)
37	Barcarolle (船歌)	P. I. Tchaikovsky (P.I. 柴可夫斯基)
38	La prière d'une Vierge (少女的祈祷)	T. Badarzewska (F. 巴达捷夫斯卡)
39	Liebesträume No.3 (爱之梦 第三号)	F. Liszt (F. 李斯特)
40	Blumenlied (花之歌)	G. Lange (G. 兰格)
41	Humoresque (幽默曲)	A. Dvořák (A. 德沃夏克)
42	Arietta (抒情小曲)	E. H. Grieg (E.H. 格里格)

编号	乐曲标题	作曲者
43	Tango (España) (探戈-西班牙组曲)	I. Albéniz (I. 阿尔贝尼兹)
44	The Entertainer (演艺家)	S. Joplin (S. 乔普林)
45	Maple Leaf Rag (枫叶拉格泰姆)	S. Joplin (S. 乔普林)
46	La Fille aux Cheveux de Lin (棕发少女)	C.A. Debussy (C.A. 德彪西)
47	Arabesque No.1 (阿拉伯风格曲 第一号)	C.A. Debussy (C.A. 德彪西)
48	Cakewalk (步态舞)	C.A. Debussy (C.A. 德彪西)
49	Je te veux (我想要你)	E. Satie (E. 萨蒂)
50	Gymnopédies No.1 (裸身舞曲 第一号)	E. Satie (E. 萨蒂)

教程乐曲

编号	专辑标题	标题编号/乐曲标题	作者
1-50	Vorschule im Klavierspiel op.101	1-106	F. Beyer
1-50		51-100	
1-6		101-106	
1-25	25 Etudes faciles et progressives op.100	1 La candeur	J. F. Burgmüller
		2 Arabesque	
		3 Pastorale	
		4 Petite réunion	
		5 Innocence	
		6 Progrès	
		7 Courant limpide	
		8 La gracieuse	
		9 La chasse	
		10 Tendre fleur	
		11 La bergersonnette	
		12 Adieu	
		13 Consolation	
		14 La styrienne	
		15 Ballade	
		16 Douce plainte	
		17 Babillarde	
		18 Inquiétude	
		19 Ave Maria	
		20 Tarentelle	
		21 Harmonie des anges	
		22 Barcarolle	
		23 Retour	
		24 L'hironde	
		25 La chevaleresque	
1-50	100 Übungsstücke op.139	1-50	C. Czerny
1-50		51-100	
1-30	30 Etudes de mécanisme op.849	1-30	C. Czerny
1-20	The Virtuoso Pianist	1-20	C-L. Hanon
21-42		1-Variation.1-22	

关于二重奏乐曲

下列乐曲为二重奏乐曲。

- “50 Classical Music Masterpieces” 中的乐曲 16-20
- “教程乐曲” 中 Vorschule im Klavierspiel op.101 的乐曲 1-11, 以及乐曲 32-34、41-44、63-64 和 86-87

第一位弹奏者右手负责右手声部([+R]), 左手负责左手声部([-L]), 第二位弹奏者双手负责其余声部。

Apache License 2.0

Copyright (c) 2009-2018 Arm Limited. All rights reserved.

SPDX-License-Identifier: Apache-2.0

Licensed under the Apache License, Version 2.0 (the License); you may not use this file except in compliance with the License.

You may obtain a copy of the License at
www.apache.org/licenses/LICENSE-2.0

Unless required by applicable law or agreed to in writing, software distributed under the License is distributed on an AS IS BASIS, WITHOUT WARRANTIES OR CONDITIONS OF ANY KIND, either express or implied.

See the License for the specific language governing permissions and limitations under the License.

Modified BSD license

COPYRIGHT(c) 2016 STMicroelectronics

Redistribution and use in source and binary forms, with or without modification, are permitted provided that the following conditions are met:

1. Redistributions of source code must retain the above copyright notice, this list of conditions and the following disclaimer.
2. Redistributions in binary form must reproduce the above copyright notice, this list of conditions and the following disclaimer in the documentation and/or other materials provided with the distribution.
3. Neither the name of STMicroelectronics nor the names of its contributors may be used to endorse or promote products derived from this software without specific prior written permission.

THIS SOFTWARE IS PROVIDED BY THE COPYRIGHT HOLDERS AND CONTRIBUTORS "AS IS" AND ANY EXPRESS OR IMPLIED WARRANTIES, INCLUDING, BUT NOT LIMITED TO, THE IMPLIED WARRANTIES OF MERCHANTABILITY AND FITNESS FOR A PARTICULAR PURPOSE ARE DISCLAIMED. IN NO EVENT SHALL THE COPYRIGHT HOLDER OR CONTRIBUTORS BE LIABLE FOR ANY DIRECT, INDIRECT, INCIDENTAL, SPECIAL, EXEMPLARY, OR CONSEQUENTIAL DAMAGES (INCLUDING, BUT NOT LIMITED TO, PROCUREMENT OF SUBSTITUTE GOODS OR SERVICES; LOSS OF USE, DATA, OR PROFITS; OR BUSINESS INTERRUPTION) HOWEVER CAUSED AND ON ANY THEORY OF LIABILITY, WHETHER IN CONTRACT, STRICT LIABILITY, OR TORT (INCLUDING NEGLIGENCE OR OTHERWISE) ARISING IN ANY WAY OUT OF THE USE OF THIS SOFTWARE, EVEN IF ADVISED OF THE POSSIBILITY OF SUCH DAMAGE.

ARIUS YDP-165, YDP-145, YDP-S55, YDP-S35快速操作指南

3 节拍器设置

当前速度值的音色确认

速度 (节拍器、乐曲等)

节拍器节拍

节拍器音量

将数值增大1: + [R]

将数值减小1: - [L]

将数值减小10

默认速度

将数值增加10

将数值减小1

默认音量

将数值增加1



4 其他设置

当前系统版本的音色确认

本地控制

程序变更

控制变化

MIDI发送通道

MIDI接收通道

扬声器

音频循环发送

音量限制器

操作确认音

自动关机

调整

IAC深度

移调

MIDI发送通道

MIDI接收通道

扬声器

音频循环发送

音量限制器

On (打开)

Off (关闭)

禁用

启用

440.0 Hz

442.0 Hz

Off (关闭)

On (打开)

将数值减小1

默认设置

将数值增加1

-5

-6

-4

-2

0 (标准音高)

+1

+3

+6

+2

+4

+5

开关

开关

将数值减小1

Ch 1

将数值增加1

Off (关闭)

将数值减小1

Ch 1

将数值增加1

Ch 1+2

音量

Off (关闭)

On (打开)

Normal (标准)

On (打开)

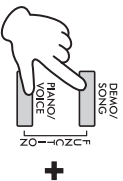
Off (关闭)

On (打开)

Off (关闭)

On (打开)

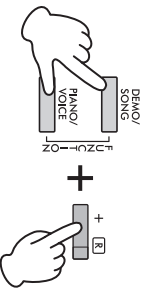
A-1 B-1 C0 D0 E0 F0 G0 A0 B0 C1 D1 E1 F1 G1 A1 B1 C2 D2 E2 F2 G2 A2 B2 C3 D3 E3 F3 G3 A3 B3 C4 D4 E4 F4 G4 A4 B4 C5 D5 E5 F5 G5 A5 B5 C6 D6 E6 F6 G6 A6 B6 C7



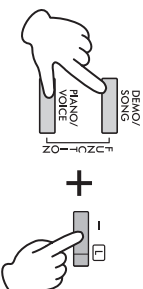
5 调音设置

按在[DEMO/SONG]和[PIANOVOICE]的同时，使用[+]和[-] (如下所示) 可以微调乐器的音高。

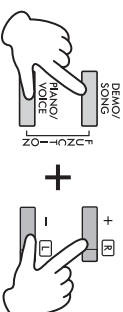
上调音高
(以约0.2 Hz为单位)



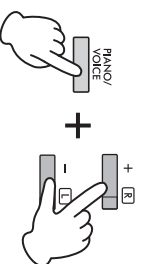
下调音高
(以约0.2 Hz为单位)



默认音高: 440.0 Hz



打开或关闭双人模式:



6 双人设置

按在[PIANOVOICE]，同时按下[+]和[-]以打开或关闭双人演奏模式。

雅马哈乐器音响（中国）投资有限公司

上海市静安区新闻路1818号云和大厦2楼

客户服务热线：4000517700

公司网址：<https://www.yamaha.com.cn>

制造商：雅马哈株式会社

制造商地址：日本静冈县滨松市中区中泽町10-1

原产地：印度尼西亚

Yamaha Global Site
<https://www.yamaha.com/>
Yamaha Downloads
<https://download.yamaha.com/>

Manual Development Group
© 2021 Yamaha Corporation
2021年 11月 发行
MVMA-A0

VEH0220