

NS-PA41

(NS-F40 + NS-C40 + NS-B40 + NS-SW050)

套装音箱



注意事项

请在使用前，仔细阅读下述内容。
请务必按照这些指示操作。

下列注意事项能够防止给用户和其他事物造成伤害的风险以及防止财产损失，并为用户合理、安全地使用本产品提供帮助。请务必按照这些指示操作。

阅读完本手册后，请将本手册放置在安全的位置以便您日后参考。

- 请务必向您购买本产品的经销商或具有资质的 Yamaha 服务人员要求检测或维修。
- 对由于不正当使用或擅自改造本产品所造成的人身伤害和产品损坏或数据丢失或破坏，Yamaha 不负任何责任。
- 本产品适用于普通家庭。请勿用于需要高可靠性的应用，例如管理生命、医疗保健或高价值资产。



警告

本内容表示“有重伤或死亡的风险”。

电源 / 电源线

- 请勿进行任何会伤害电源线的操作。
 - 请勿将电源线放置在取暖器附近。
 - 请勿将电源线过度弯曲或改变形状。
 - 请勿刮擦电源线。
 - 请勿将电源线放置在重物之下。
- 将电源线芯线暴露在外使用，可能造成触电或火灾。
- 当可能发生闪电时，请勿触摸电源插头或电线。否则可能造成触电。
 - 使用电源电压印制其上的产品。未连接适当 AC 插座可能造成火灾、触电或故障。
 - 定期检查电插头，擦除插头上积起来的脏物或灰尘。否则可能造成火灾或触电。
 - 设置本产品时，请确认要使用的 AC 插座伸手可及。如果发生问题或者故障，请立即断开电源开关并从 AC 插座中拔下插头。即使电源已经关闭，只要电源线未从 AC 插座上拔除，本产品就不会从电源上真正断开。
 - 如果听到雷声或怀疑闪电接近，请快速关闭电源开关并将插头从 AC 插座上拔下。否则可能造成火灾或故障。
 - 如果长时间不使用本产品，请务必将插头从 AC 插座上拔下。否则可能造成火灾或故障。

请勿拆卸

- 请勿拆卸或改装本产品。否则可能造成火灾、触电、受伤或故障。如果您发现任何不恰当的操作，请务必向您购买本产品的经销商或具有资质的 Yamaha 服务人员要求检测或维修。

防水警告

- 请勿让本产品淋雨或在水附近及潮湿环境中使用，或将盛有液体的容器（如花瓶、水瓶或玻璃杯）放在其上，否则可能会导致液体溅入任何开口或可能掉落水的位置。液体，如水等进入本产品，可能造成火灾、触电或故障。如果任何液体如水渗入本设备，请立即切断电源并从 AC 电源插座拔下电源线。然后，请您购买本产品的经销商或具有资质的 Yamaha 服务人员要求检测产品。
- 切勿用湿手插拔电源线插头。请勿使用湿手搬运本产品。否则可能造成触电或故障。

防火警告

- 请勿让任何燃烧物或明火靠近本产品，否则可能造成火灾。

安装

- 按照说明书中的指示组装和安装。跌落或倾倒可能导致受伤或损坏。
- 确保已安全牢固地完成安装，同时应定期进行安全检查。否则可能会造成设备跌落并带来人身伤害。
- 始终将音箱线固定于墙壁或类似物品。如果电缆缠绕到手或脚，音箱跌落或翻倒可能导致故障或受伤。

维护和保养

- 请勿使用含有可燃气体的气雾剂或喷雾型化学品进行清洁或润滑。可燃气体将保留在设备内，可能导致爆炸或火灾。

当意识到任何异常情况时

- 当出现以下任何一种异常时，请立即关闭电源并断开电源插头。
 - 电源线 / 插头损坏。
 - 本产品发出异味或烟雾。
 - 异物进入本产品。
 - 使用过程中声音中断。
 - 产品出现裂缝或损坏。

继续使用可能造成触电、火灾或故障。请立即向您购买本产品的经销商或具有资质的 Yamaha 服务人员要求检测或维修。

- 请注意不要使本产品掉落或对其施加重力。如果怀疑因掉落等情况对本产品造成损坏，请立即关闭电源并将插头从 AC 插座上拔下。否则可能造成触电、火灾或故障。请立即向您购买本产品的经销商或具有资质的 Yamaha 服务人员要求检测。



注意

本内容表示“有受伤的风险”。

电源 / 电源线

- 请勿使用与电源插头相比较松的 AC 插座。否则可能造成火灾、触电或烧伤。
- 当从本产品或 AC 插座中拔出电源线插头时，请务必抓住插头而非电源线。若拉扯电源线可能导致损坏并造成触电或火灾。
- 请始终将电源插头牢固地插入 AC 插座中。在插头未充分插入插座的情况下使用本产品将会使得灰尘积聚在插头上，造成火灾或烧伤。

安装

- 请勿将本产品放在不稳定的地方，否则可能导致突然掉落或翻倒并造成人身伤害。
- 当安装本产品时：
 - 请勿用布遮盖。
 - 请勿在地毯上安装。
 - 确保顶部面板朝上，请勿侧放或倒放安装。
 - 请勿在狭小、通风不良的地点使用设备。
 否则可能会积聚热量，造成火灾或故障。请确保产品附近有充足的空间：距离顶部至少 20 厘米，距离侧面至少 20 厘米，距离背面至少 20 厘米。
- 请确保顶部朝上。否则可能造成故障或因产品掉落造成伤害。
- 请勿将产品安装在可能接触腐蚀性气体或含盐份空气或有过多烟雾或蒸汽的场所。否则可能导致故障。
- 地震等自然灾害发生时请勿靠近本产品。由于产品可能翻倒或坠落造成人身伤害，请尽快远离产品并转移到安全地带。
- 移动本产品前，请务必关闭电源开关和断开所有连接线。否则可能损坏线缆或造成您或他人绊倒和跌倒。

听力损伤

- 请勿长时间持续在很高或不舒服的音量水平使用本产品，否则可能会造成永久性听力损害。若发生任何听力损害或耳鸣，请尽快就医。
- 将本产品连接到其它设备之前，请关闭所有设备的电源开关。打开或关闭所有设备电源之前，确保将所有设备的音量调节到最小。否则可能造成听力损伤、触电或设备受损。

维护保养

- 清洁产品之前，请从 AC 插座拔出电源插头。否则可能造成触电。

小心操作

- 请勿将手或手指插入低音炮的低音反射口内。否则可能造成受伤。
- 请勿将金属或纸片之类的异物插入低音炮的低音反射口内。否则可能造成火灾、触电或故障。如果有异物进入本产品，请立即关闭电源并将插头从 AC 插座上拔下，并向您购买本产品的经销商或具有资质的 Yamaha 服务人员要求检测产品。
- 将小零件保存在婴儿接触不到的地方。否则可能误吞。
- 请勿执行以下操作：
 - 站于或坐于设备上。
 - 将重物置于设备顶上。
 - 堆放设备。
 - 对按钮、开关、输入 / 输出端子等施加不合理外力。
 - 依靠设备。
- 避免拉拽已连接的线缆以保护人员因产品掉落而受伤或产品损坏。
- 若声音失真，请关闭本设备。在这种状态下长时间使用可能会导致过热或火灾。
- 当选择功放和接收器与本产品一起使用时，请检查功放和接收器的输出电平在本产品允许的输入电平范围内（参见第 10 页）。如果输出功率高于容量，可能发生故障或火灾。

须知

说明了一些注意点，您必须遵守才能预防产品故障、损坏或功能异常和数据丢失。

电源 / 电源线

- 如果长时间不使用本机，请确保从插座中拔出电源插头。

安装

- 请勿在其他电气设备附近使用本机，例如电视、收音机或手机。否则可能会造成本机、电视或收音机产生噪音。
- 请勿在直晒导致极度高温的位置使用本机，例如在暖气旁边，也不应在极度寒冷或遭受过多灰尘或震动的位置。否则可能会造成本机面板变形，内部元件发生故障或运行不稳定。

连接

- 如果连接外部设备，请确保通篇阅读每台设备的手册并按照说明进行连接。未能按照说明正确操作设备可能会造成故障

操作

- 请勿将乙烯基、塑料或橡胶制品放置在本机上，否则会导致本机面板褪色或变形。
- 如果环境温度变化不断变化（例如在设备运输或者速热或速冷时），本机上可能有冷凝，请不要打开电源，应将其放置几个小时直至其彻底干燥。出现冷凝时使用本机可能会造成故障。

维护

- 如果温度或湿度不断变化，本机表面可能会形成水珠（冷凝）。如果形成水珠，请立即使用软布擦拭。如果本机残留水珠，其可能会被木质配件吸收继而导致变形。
- 清洁本机时，请使用干燥柔软的布。使用汽油、或稀释剂、清洁剂之类的化学物质，或化学物质洗涤的布会造成褪色或变形。

扬声器

- 并行连接扬声器时，应确保符合功放的额定负载阻抗范围。（参见第 10 页）否则可能会导致功放故障。
- 请勿触摸扬声器单元，否则可能会损坏扬声器单元。

信息

有关本机的功能和附带的的数据

- 扬声器没有左右之分。
- 低音反射口中可能会吹出空气。这不是故障。播放重低音音乐时常会发生这种情况

关于本手册的内容

- 本手册中的插图和图片仅供说明之用。

警告

为了减少火灾或电击的危险，切勿将本装置暴露于雨水或湿气中。

本机的扬声器使用磁体。请勿将磁性物品（如 CRT 型电视机、时钟、信用卡、软盘等）放在本机上或本机附近。

保护环境

如果需要废弃设备时，请与本地相关机构联系，获取正确的废弃方法。请勿将设备随意丢弃或作为生活垃圾处理。

产品中有害物质的名称及含量

部件名称	有害物质					
	铅 (Pb)	汞 (Hg)	镉 (Cd)	六价铬 (Cr(VI))	多溴联苯 (PBB)	多溴二苯醚 (PBDE)
电路板	×	○	○	○	○	○
外壳箱体	×	○	○	○	○	○
扬声器单元	×	○	○	○	○	○

本表格依据 SJ/T 11364 的规定编制。

○：表示该有毒有害物质在该部件所有均质材料中的含量均在 GB/T 26572 标准规定的限量要求以下。

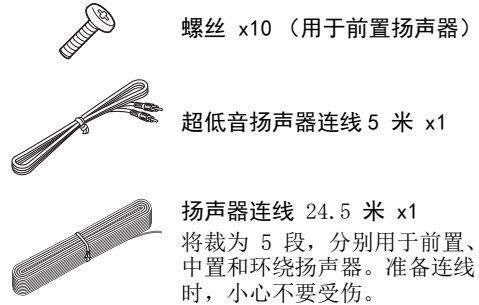
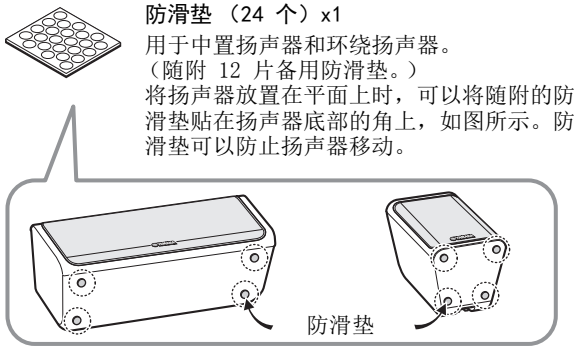
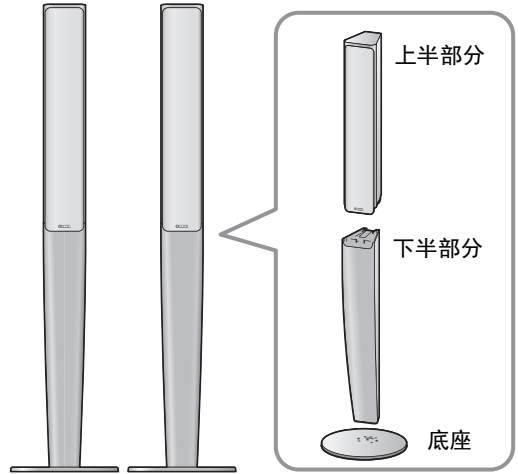
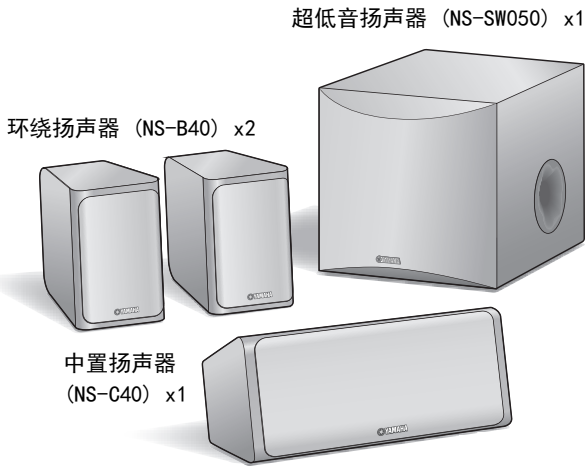
×：表示该有毒有害物质至少在该部件的某一均质材料中的含量超出 GB/T 26572 标准规定的限量要求。



此标识适用于在中华人民共和国销售的电子信息产品。
标识中间的数字为环保使用期限的年数。

包装内容

- 请确保包装盒内包含以下所有物品。
- 从包装盒中取出物品时，注意不要使底座跌落。



组装前置扬声器

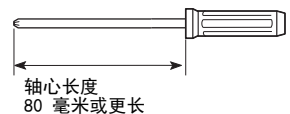


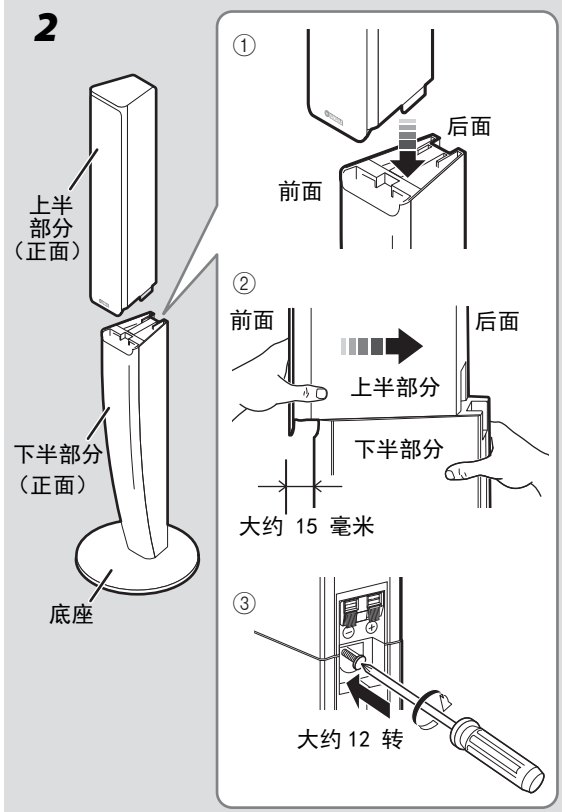
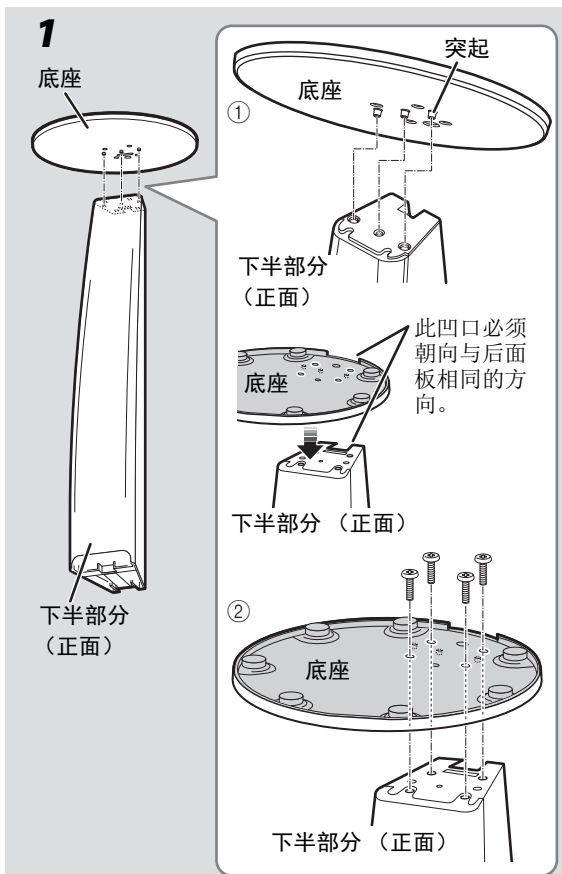
注意

- 在水平面上的软质材料（如地毯）上组装扬声器。
- 从包装盒中取出扬声器或进行组装时，不要抓住扬声器前面板上的格栅，否则，可能会弄碎格栅。
- 使用包装盒中随附的指定螺丝安装扬声器。
- 将螺丝放在儿童接触不到的地方，以防止他们不慎吞下螺丝。
- 牢固拧紧螺丝，以使前置扬声器不会摇晃。
- 请勿将手指插入可移动表面之间的任何缝隙中，否则，您可能会挤压和损伤手指。
- 不能仅使用扬声器上半部分。确保组装扬声器上半部分、下半部分和底座。

注意

准备一把十字头 (+) 螺丝刀（轴心长度为 80 毫米或更长）用于组装。



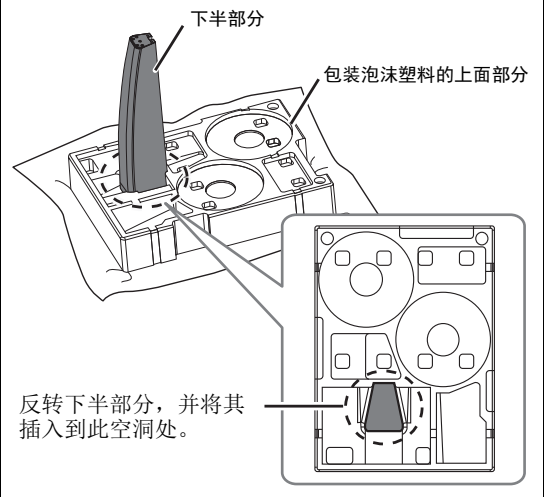


1 将底座安装到下半部分。

- ① 将底座上的三个突起插入下半部分下端平面上的三个孔中。确保底座上的凹口朝向与下半部分的后面板相同的方向，后面板中包括一个扬声器电缆凹槽。
- ② 从底座底部插入四个螺丝（包装盒中随附），将底座固定到下半部分。首先用手指轮流拧紧每个螺丝，然后再完全紧固。

提示

如图所示，您可以使用包装泡沫塑料支撑下半部分。



2 将上半部分连接到下半部分。

- ① 如图所示，将组装好的下半部分和底座放在地上。将上半部分放在下半部分上，使上半部分稍微朝向前方（大约 15 毫米）。
- ② 将上半部分慢慢滑向后方，直到它停止并且上半部分的后面板与下半部分的后部对齐。
- ③ 使用十字头螺丝刀牢固拧紧随附的螺丝，将下半部分连接到上半部分。顺时针方向旋转约 12 次。

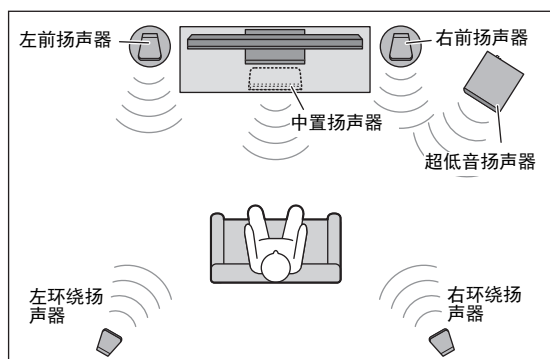
安装扬声器

在连接扬声器之前，请将各个扬声器放置在各自的位置。由于会影响到系统的整体音效质量，因此扬声器的定位非常重要。扬声器应放置在从聆听位置可获得最佳音效的地方。请参考图示。

超低音扬声器的定位不像其他扬声器的定位那样严格，因为超低音声音的方向性不强。更多详细信息，请参见「安装超低音扬声器」。

注意

将扬声器放置在距离 CRT 电视过近的地方，会影响图像的色彩或发出嗡嗡声。发生此类情况时，请将扬声器移到距离电视至少 20 厘米的地方。LCD 电视和等离子电视不存在上述问题。



安装前置、中置和环绕扬声器

前置扬声器 (NS-F40)：将两个前置扬声器放置在电视机的左右两侧，正面向前。

中置扬声器 (NS-C40)：将中置扬声器放置在前置扬声器的正中间，正面向前。

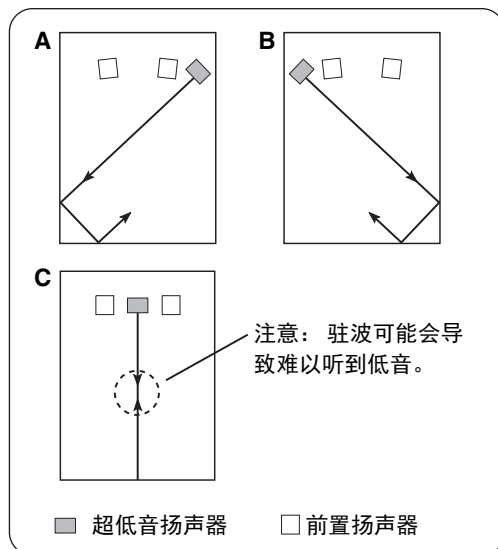
环绕扬声器 (NS-B40)：将左右环绕扬声器放置在聆听位置的后面，朝向稍微向内。

您可以将前置和环绕扬声器放置在平面上，也可以将扬声器安装在墙壁上。

更多详细信息，请参见「将扬声器安装在墙壁上」。

安装超低音扬声器

将超低音扬声器放置在右前扬声器或左前扬声器的外侧，如图 A 和 B 所示。



如图 C 所示的摆放位置也是可以的。但是，如果超低音扬声器直接面对墙壁放置，而聆听位置处于房间中央，则可能无法听到完美的低音效果。这是因为在两面平行的墙壁之间形成了「驻波」，从而会抵消低音音效。为了防止出现这种情况，应使超低音扬声器斜对墙壁放置。有时可能还需要靠墙壁放置书架等等，以此打破平行墙面的完整性。

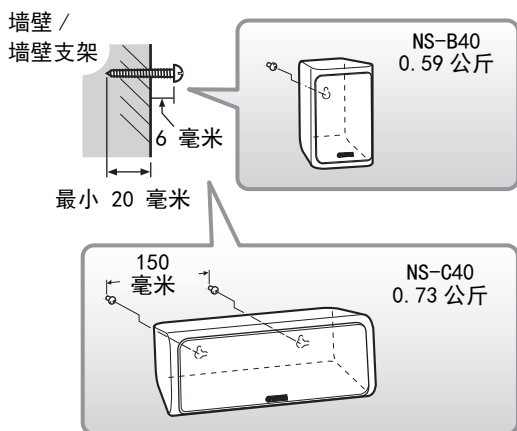
将扬声器安装在墙壁上

按如下所述，可以将扬声器安装在墙壁上。

- 1 如下所示，将螺丝（市面出售）安装在坚固的墙壁或墙壁支架上。请使用 3.5 到 4 毫米直径的自钻自攻螺丝。
- 2 利用每个扬声器上的孔槽将其挂在突出的螺丝上。

注意

确保螺丝的轴心位于孔槽的狭窄处。否则，扬声器可能会跌落。



警告

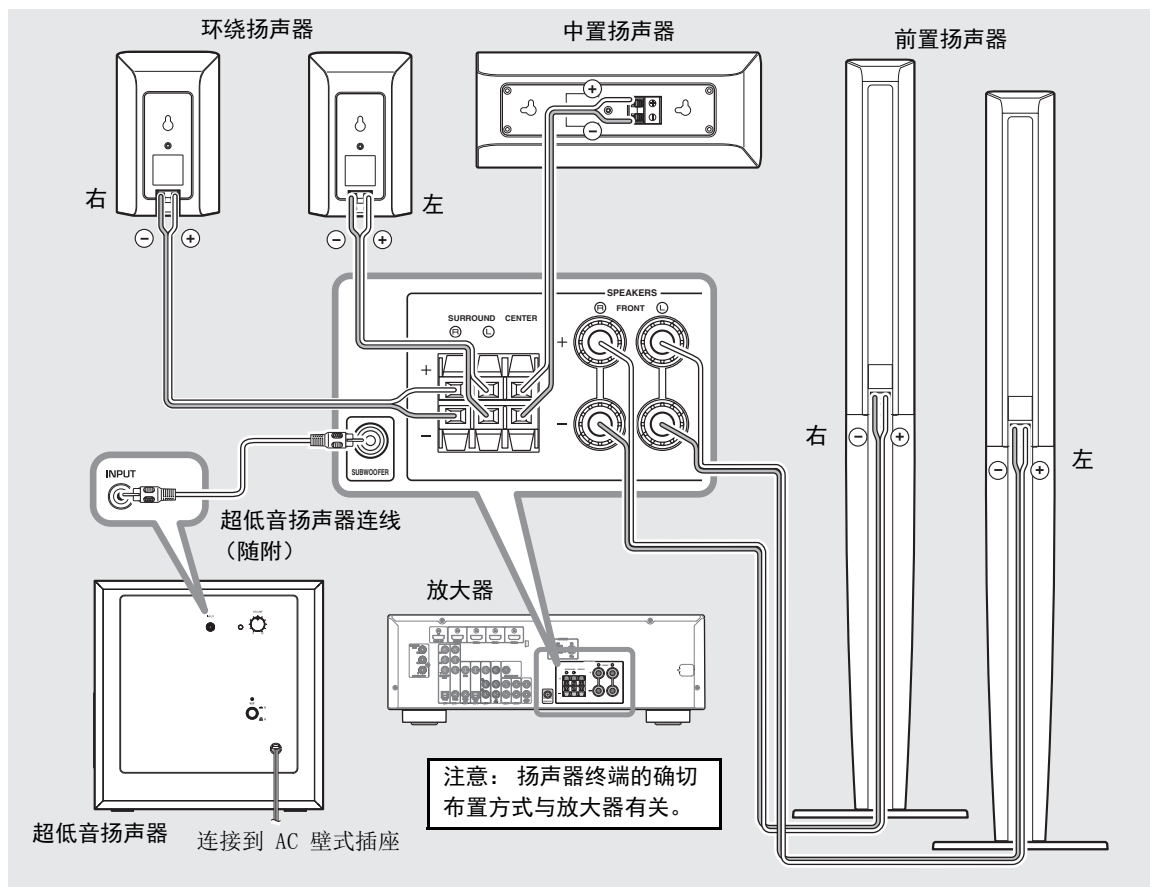
- 严禁将扬声器安装在薄木板或表面材质松软的墙壁上。否则，可能会造成螺丝的脱落和扬声器的跌落，并可能损坏扬声器或造成人员的伤害。
- 严禁使用钉子、粘合剂或不牢固的硬件将扬声器固定到墙壁上。长期使用及震动会造成扬声器跌落。
- 为避免因扬声器连线松动而发生意外，请将连线固定到墙上。
- 请将扬声器安装在不会对人头部造成伤害的墙壁位置上。
- 如果您无法确定安装这些扬声器的安全方式，请咨询专业安装人员或建筑承包商。

连接扬声器

注意：

在进行任何连接之前，应确保超低音扬声器及其他 AV 设备的电源线已从 AC 壁式插座上断开。

连接图



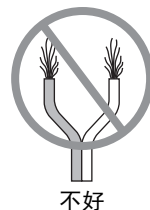
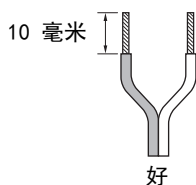
■ 准备扬声器连线

定位好扬声器后，需要将 24.5 米长的扬声器连线裁为 5 段，用于连接两个前置扬声器、中置扬声器以及两个环绕扬声器。

1 根据前置、中置和环绕扬声器的位置，将随附的扬声器连线裁成适合的长度。您需要 5 根连线。

2 从每根扬声器连线的末端处分别去掉一段约 10 毫米长的绝缘层。

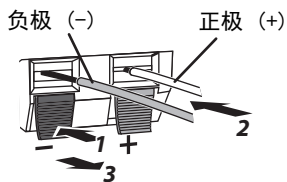
3 将裸线盘紧。



注意

- 请确保扬声器连线尽可能留短。严禁捆绑或缠绕多余的连线。
- 请小心不要被扬声器线缆绊倒。否则，扬声器可能会翻倒，从而可能造成人身伤害。
- 请将裸线盘紧，以免线束散开。
- 准备扬声器连线时，小心不要伤及自身。

■ 操作扬声器终端



注意：请确保终端咬合在裸线上，而非绝缘层上。

1 按住终端卡口。

2 插入裸线。

3 松开卡口，使其牢牢卡住裸线，而非绝缘层。

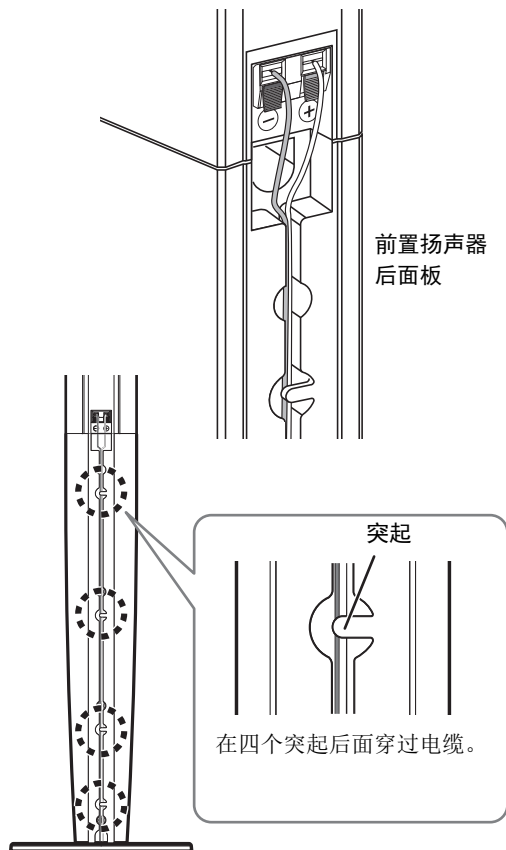
4 轻轻拉动连线，检测连接是否牢固。

注意

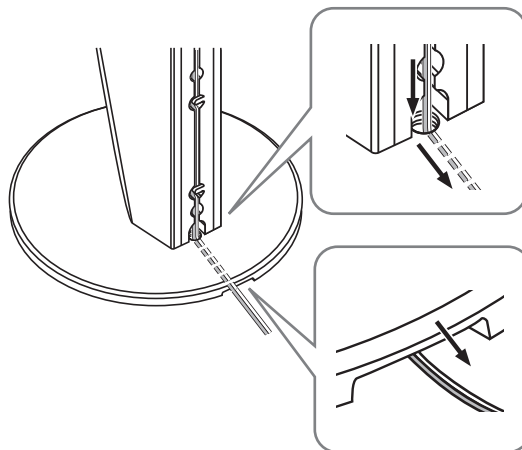
- 确保裸线不会相互接触，否则会造成扬声器或放大器受损。
- 如果连接错误，您将无法从扬声器听到任何声音。

■ 对于前置扬声器

1 连接电缆后，将电缆放入每个下半部分的后面板凹槽中。



2 电缆向下至底座放入到位后，将电缆穿过底座上的孔。从底座底部轻轻拉动电缆，并穿过底座上的凹口。



注意

- 要将前置扬声器移至其他位置，请握住底座和下半部分。
- 如果电缆脱离凹口，请使用胶带将电缆粘到凹口内。
- 请勿让儿童倚靠扬声器，否则，扬声器可能会翻倒，从而可能造成人身伤害。

■ 连接扬声器

使用预先准备好的连线将各个扬声器连接到放大器的相应扬声器终端上。有关参考信息，请参见第 5 页上的「连接图」。

连接扬声器时，确保不要弄错极性，即正极 (+) 与正极 (+) 相连，负极 (-) 与负极 (-) 相连。如果将极性弄反，声音会不自然或听不到低音。

在 AV 接收器的扬声器尺寸设定中，请为所有 NS-PA40 扬声器均指定小型（或「S」）。

如果是将超低音扬声器连接至 Yamaha DSP 放大器或 AV 接收器，请连接到它的 SUBWOOFER 输出终端。

连接电源线

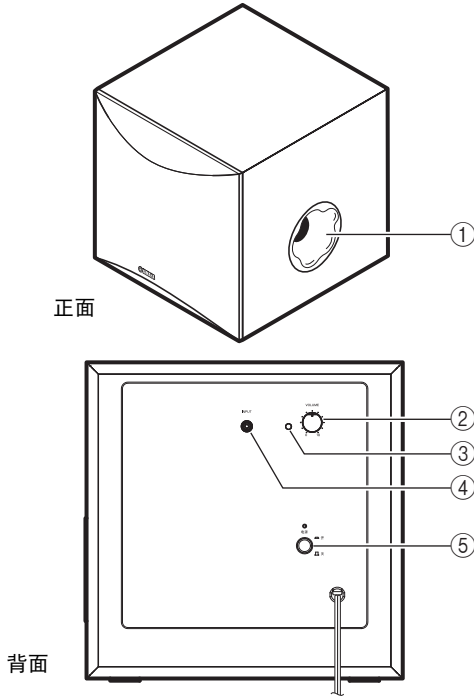
完成所有扬声器和超低音扬声器的连接后，将超低音扬声器、放大器及其他 AV 设备插入符合要求的 AC 壁式插座上。

注意

打开音频系统时，始终应最后一个打开低音炮。

使用之前，请撕下装置上的所有保护片。

使用超低音扬声器



- ① Twisted Flare Port
输出超低音声音。
- ② VOLUME（音量）控制旋钮
调整音量水平。顺时针方向旋转提高音量，逆时针方向旋转降低音量。
- ③ 电源指示灯
当电源开关打开时点亮绿色；当电源开关关闭时熄灭。
- ④ INPUT（FROM AMPLIFIER）端子
用于将超低音扬声器连接至放大器的超低音扬声器端子。
（详见“**连接扬声器**”。）
- ⑤ 电源开关
将此开关按到打开位置可以打开超低音扬声器的电源。再次按此开关将其设定到关闭位置可以关闭超低音扬声器的电源。

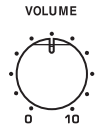
使用前超低音扬声器的调整

使用超低音扬声器前，请遵循下述步骤，调整超低音扬声器，以获得超低音扬声器与前置扬声器之间的最佳音量平衡。

- 1** 将 VOLUME（音量）控制旋钮设置于最小（0）。
- 2** 打开所有其他装置的电源。
- 3** 请务必确保电源开关设定至打开位置。
* 电源指示灯以绿色点亮。
- 4** 播放含有低频成分的音源，调节放大器的音量控制，达到期望的收听水平。
- 5** 慢慢提高音量，调整超低音扬声器与前置扬声器之间的音量平衡。
若要欣赏自然的低音，请使超低音的音量大小保持在难以与其它扬声器区分的程度。

注意

当在多声道家庭影院系统中使用时，建议将 VOLUME（音量）控制旋钮设定在大约中间的位置。

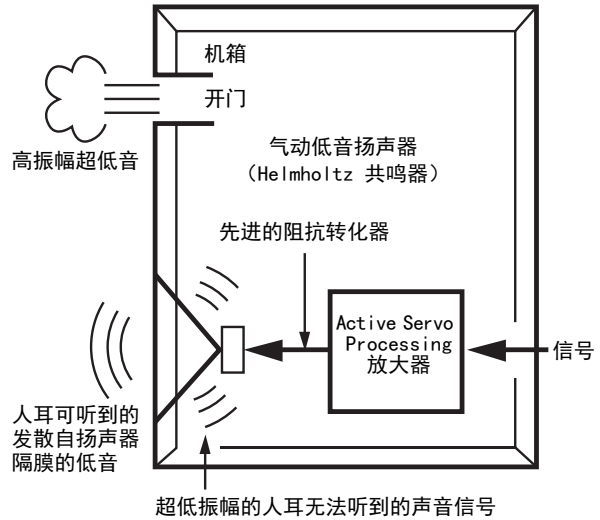


ADVANCED YAMAHA ACTIVE SERVO TECHNOLOGY II

1988 年, Yamaha 开始在市场上销售使用 YST (Yamaha Active Servo Technology) 实现强劲、高品质低音再现的扬声器系统。本技术在放大器和扬声器之间采用了直接连接方式, 可实现精密的信号传输和精确的扬声器控制。

由于本技术使用的扬声器装置由放大器的负阻抗驱动和扬声器箱与出音孔间产生的共鸣加以控制, 因此可以比标准的低音反射方法产生更多的共鸣能量 (“气动低音扬声器” 概念)。与以往产品相比, 能够以前所未有的小箱体获得良好的低音再现。

Yamaha 新开发的 Advanced YST II 技术在 Yamaha Active Servo Technology 的基础上追加了众多改进, 可以更好地控制放大器和扬声器的驱动力。从放大器的角度来看, 扬声器阻抗随着声音频率而变化。Yamaha 开发了新型电路设计, 将负阻抗和持续电流驱动相结合, 可实现更稳定的性能和鲜明清晰的低音再现。



TWISTED FLARE PORT

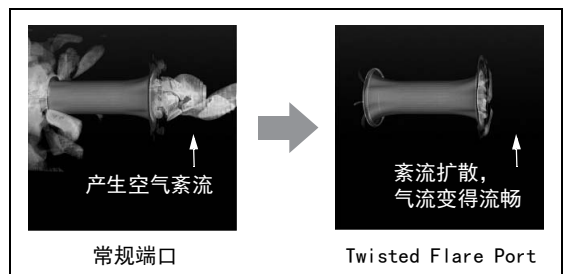
现今的低音反射式扬声器使用了亥姆霍兹共鸣器来改善其低音重现效果。

但是在重现该亥姆霍兹共鸣器频率区域中的低音时, 空气将在扬声器内外部连通出音孔中来回剧烈运动, 有时候会由于出音孔末端出现的气流紊流而产生噪音。

出音孔和扬声器共鸣的频率由它们的尺寸和形状决定。另一方面, 出音孔端部气流中的紊流包含了在输入信号中没有出现的宽范围的频率分量。这种噪音的出现是因为宽范围频率分量中包括的分量与出音孔和扬声器箱的共鸣频率相匹配, 从而导致很强的共鸣。

Yamaha 研发的 Twisted Flare Port 改变了这种构造, 出音孔向其末端逐渐增宽, 同时加入了 “扭曲” 构造, 以此抑制每个连通出音孔末端的气流紊流, 藉此防止了噪音的出现。

这种设计可以不断减少到目前为止属于低音反射式扬声器特征的 “浑浊声音” 和 “风噪音”, 使低音能够清晰再现。



两端口的空气紊流产生噪音

故障排除

■ 前置扬声器 (NS-F40)、中置扬声器 (NS-C40) 和环绕扬声器 (NS-B40)

问题	可能的原因	解决办法
没有声音。	扬声器连线未连接好。	确保正确连接扬声器连线。
声音太小。	扬声器连线未连接好。	确保正确连接扬声器连线：L（左）对 L，R（右）对 R，「+」对「+」，「-」对「-」。

■ 超低音扬声器 (NS-SW050)

问题	可能的原因	解决办法
尽管电源开关设为开，但超低音扬声器未工作。	电源线未连接好。	先将电源开关设为关，然后确保正确连接电源线。
没有声音。	VOLUME 音量控制设为 0。	顺时针转动 VOLUME 音量控制钮。
	超低音扬声器连线未连接好。	确保正确连接超低音扬声器连线。
声音电平太低。	声源材料中低音较少。	尝试播放包含更多低音的声源材料。
	低音被驻波削减。	重新放置超低音扬声器，或靠墙边放置书架或大的物品，从而打破平行墙面的完整性。
声音中断	音量过大	因为输出过大，请降低音量。

规格

■ 前置扬声器 (NS-F40)、中置扬声器 (NS-C40) 和环绕扬声器 (NS-B40)

类型

NS-F40	二路低音反射式 无磁性屏蔽类型
NS-C40	全声场气垫式扬声器系统 无磁性屏蔽类型
NS-B40	全范围低音反射扬声器系统 无磁性屏蔽类型

驱动器

NS-F40	
低音扬声器	7 厘米锥形类型 x2
高音扬声器	2.5 厘米平衡圆顶类型
NS-C40	7 厘米锥形类型
NS-B40	7 厘米锥形类型

额定输入功率 30 W

最大输入功率 100 W

阻抗 6 Ω

频率响应

NS-F40	67 Hz - 30 kHz (-10 dB) - 100 kHz (-30 dB)
NS-C40	70 Hz - 25 kHz (-10 dB) - 45 kHz (-30 dB)
NS-B40	50 Hz - 25 kHz (-10 dB) - 45 kHz (-30 dB)

敏感度

NS-F40	85 dB/2.83 V, 1 m
NS-C40	84 dB/2.83 V, 1 m
NS-B40	83 dB/2.83 V, 1 m

尺寸 (宽 × 高 × 长)

NS-F40	230 x 1000 x 230 mm (含底座)
NS-C40	276 x 111 x 118 mm
NS-B40	112 x 176 x 116 mm

重量

NS-F40	3.6 kg
NS-C40	0.73 kg
NS-B40	0.59 kg

■ 超低音扬声器 (NS-SW050)

类型.. Advanced Yamaha Active Servo Technology II
驱动器..... 20 厘米圆锥低音扬声器
无磁性屏蔽类型

放大器输出功率 (100 Hz, 5 Ω, 10% T.H.D) ... 50 W

动态功率..... 100 W, 5 Ω

频率响应..... 28 Hz - 200 Hz

供给电源..... AC 220 V, 50 Hz

耗电量..... 40 W

尺寸 (宽 × 高 × 长) 291 x 292 x 341 mm

重量..... 8.5 公斤

* 本使用说明书的内容为出版时最新的技术规格。
请至 Yamaha 网站下载最新版本的使用说明书。

为便于您理解使用说明书的内容，本公司已经依据国家的相关标准尽可能的将其中的英文表述部分翻译成中文。但是，由于专业性、通用性及特殊性，仍有部分内容仅以原文形式予以记载。

雅马哈乐器音响（中国）投资有限公司

上海市静安区新闸路 1818 号云和大厦 2 楼

客户服务热线 : 400-051-7700

公司网址 : <http://www.yamaha.com.cn>

制造商 : 雅马哈株式会社

制造商地址 : 日本静冈县滨松市中区中泽町 10-1

进口商 : 雅马哈乐器音响（中国）投资有限公司

进口商地址 : 上海市静安区新闸路 1818 号云和大厦 2 楼

原产地 : 印度尼西亚

Yamaha Global Site
<https://www.yamaha.com/>

Yamaha Downloads
<http://download.yamaha.com/>

Manual Development Group
© 2018 Yamaha Corporation

2018年6月 发行 IPEI-A0

YAMAHA CORPORATION

10-1 Nakazawa-cho, Naka-ku, Hamamatsu, 430-8650 Japan

VAS0230