

概述

MY8-AD96是可选购模数转换卡, 适用于兼容的Yamaha数码调音台和信号处理器。通过1个D-sub 25针接口, 它具有8个可用的模拟输入。



特性

- 24bit分辨率, 96kHz兼容8输入模拟音频界面卡
- 1 x D-sub 25针接口 (平衡)
- 削波前最大输入电平: +24dBu (默认) / +18dBV
- 外观尺寸: 120mm x 40mm x 176mm (4.7" x 1.6" x 6.9")

规格

一般规格

输出数	96kHz兼容8IN
格式	模拟
采样频率	44.1/48/88.2/96kHz
分辨率	24bit
接口	1 x D-sub 25针接口

模拟输出特性

输入端口	GAIN开关	实际负载阻抗	额定值下使用	输入电平	接口
				削波前的最大值	
ANALOG INPUT 1-8	+24dB	10k Ω	600 Ω 线路	+24dB (12.3V)*	D-sub 25针 母头**
	+18dB			+18dB (6.16V)*	

* 0 dB参考 0.775 Vrms。

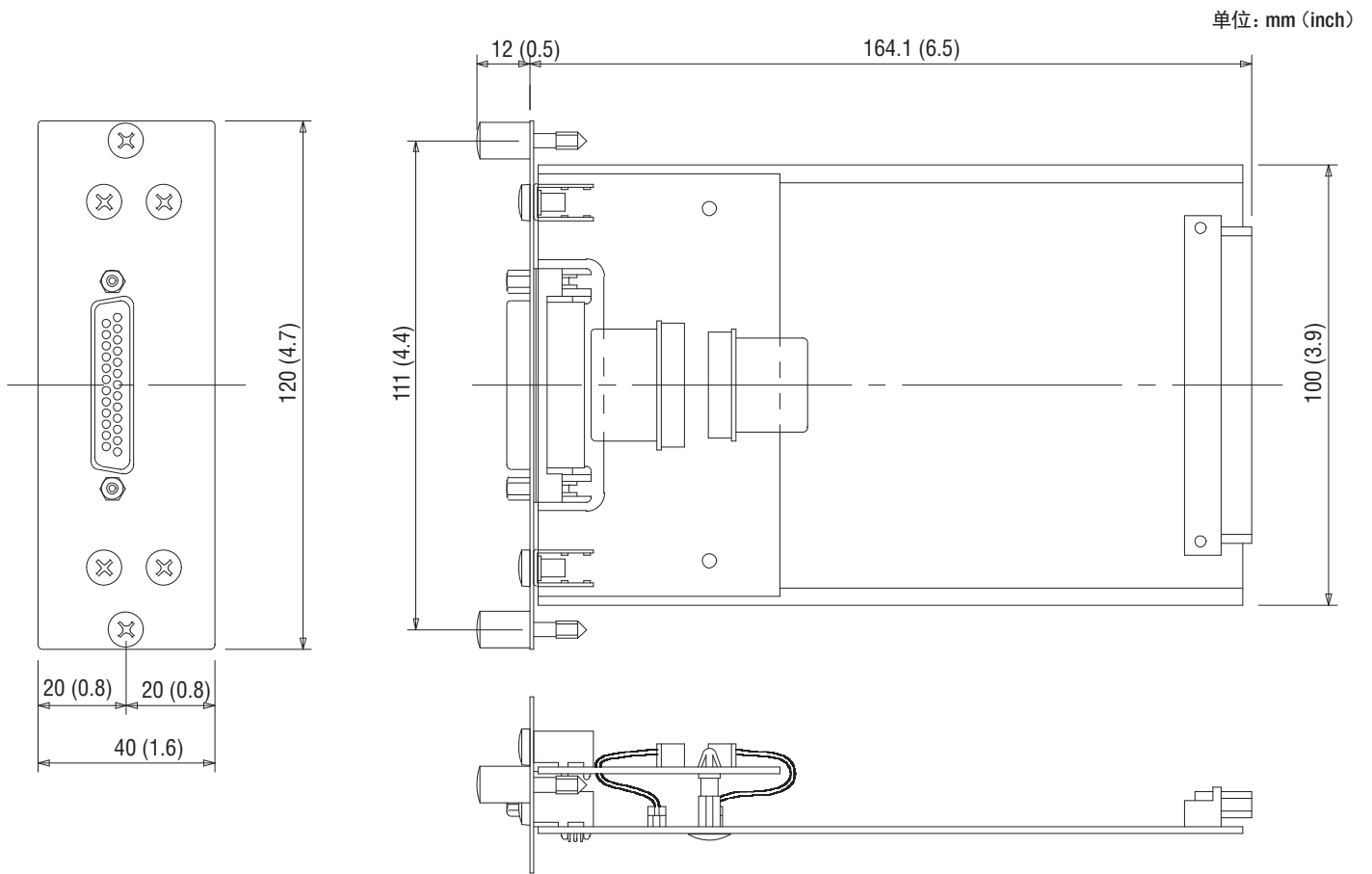
** 输入通道1-8 D-sub接口为平衡接口。

采样率: 24bit/128 times过采样

引脚分配

信号	输入通道								打开	GND	
	1	2	3	4	5	6	7	8			
针脚	热	24	10	21	7	18	4	15	1	13	2、5、8、11、16、19、22、25
	冷	12	23	9	20	6	17	3	14		

外观尺寸



建筑和工程规格

MY8-AD96是可选购模数转换卡, 适用于兼容的Yamaha数码调音台和信号处理器。通过1个D-sub 25针接口, 它具有8个可用的模拟输入。规格尺寸为120 (W) x 40 (H) x 176 (D) mm。